

COLA

Handleiding voor installatie, gebruik en onderhoud

Pelletkachel mod. **FAST HR**



48.42.10530-NL_01/13
Hardware - M

***Lees de aanwijzingen aandachtig door voordat de kachel geïnstalleerd, gebruikt en onderhouden wordt.
De handleiding maakt integraal deel uit van het apparaat.***

1 ALGEMENE WAARSCHUWINGEN

- 1.1 Inleiding
- 1.2 Gebruik van de handleiding
- 1.3 Veiligheidsvoorschriften
- 1.4 Technische beschrijving
- 1.5 Brandstof en toegestaan gebruik
- 1.6 Bijgeleverde accessoires
- 1.7 Referentienormen
- 1.8 Identificatieplaatje
- 1.9 Kachel buiten gebruik stellen
- 1.10 Aanwijzingen voor aanvragen van reparatie en onderdelen

2 TRANSPORT EN INSTALLATIE

- 2.1 Verpakking, hantering, verzending en transport
- 2.2 Plaats van installatie, opstelling en brandbeveiliging
- 2.3 Luchtinlaat
- 2.4 Afvoer verbrandingsgassen
 - 2.4.1 Soorten installatie
- 2.5 Controle plaatsing vuurpot en rookgasschotten
- 2.6 Elektrische aansluiting
- 2.7 Schakelschema
- 2.8 Ingrijpen in noodgevallen

3 BEVEILIGINGEN VAN DE KACHEL

- 3.1 Veiligheidsafstand van brandbaar materiaal
- 3.2 Veiligheid rookgasafvoer
- 3.3 Overdrukbeveiliging verbrandingskamer
- 3.4 Oververhitting - veiligheidsthermostaat temperatuur pelletreservoir
- 3.5 Beveiliging tegen vlamterugslag op het pelletaanvoerkanaal
- 3.6 Elektrische veiligheidsvoorziening tegen te hoge stroom
- 3.7 Beveiliging tegen het uitvallen van de elektrische stroom
- 3.8 Defect ventilator rookgassen

4 GEBRUIK VAN DE KACHEL

- 4.1 Inleiding
- 4.2 Beschrijving van het bedieningspaneel
- 4.3 Inschakeling
 - 4.3.1 Controle voorafgaand aan de inschakeling
 - 4.3.2 Startfase
- 4.4 Bedrijfsfase
- 4.5 Uitzetten van de kachel
- 4.6 Menu
 - 4.6.1 menu 01 – regeling ventilatoren
 - 4.6.2 menu 02 – instelling klok
 - 4.6.3 menu 03 – inschakeling klokthermostaat
 - 4.6.4 menu 04 – keuze taal
 - 4.6.5 menu 05 – stand-by-stand
 - 4.6.6 menu 06 – zoemer
 - 4.6.7 menu 07 – aanvankelijke lading
 - 4.6.8 menu 08 – status kachel
 - 4.6.9 menu 09 – technische kalibraties

- 4.7 Afstandsbediening (indien beschikbaar)
 - 4.7.1 vervanging batterij
- 4.8 Thermostaat – externe klokthermostaat
- 4.9 Periode van inactiviteit (einde van seizoen)

5 REINIGING VAN DE KACHEL

- 5.1 Reiniging vuurpot
- 5.2 Reiniging ascontainer
- 5.3 Reiniging van de ruit en de openingen voor luchtcirculatie
- 5.4 Reiniging rookgasafvoer en verbrandingskamer
- 5.5 Reiniging luchtaanzuigleiding
- 5.6 Reinigen van de tegels (uitvoeringen met keramiektegels)
- 5.7 Reiniging verbindingsleiding rookgassen – rookkanaal

6 ONDERHOUD

- 6.1 Inleiding
- 6.2 Demontage bekleding
- 6.3 Interne componenten van de kachel
- 6.4 Elektrische componenten

7 OPSPOREN VAN STORINGEN

- 7.1 Alarmbeheer

8 BIJLAGEN

- 8.1 Garantiebewijs
- 8.2 Informatie CE-markering
- 8.3 Samenvatting: ALGEMENE WAARSCHUWINGEN
- 8.4 Samenvatting: ALGEMENE REINIGINGSWERKZAAMHEDEN

1 ALGEMENE WAARSCHUWINGEN

1.1 Inleiding

Geachte klant,

Wij willen u in de eerste plaats bedanken voor het vertrouwen dat u ons met de aankoop van één van onze producten hebt gegeven. Wij nodigen u uit om de in deze handleiding voor installatie, gebruik en onderhoud gegeven adviezen te lezen en zorgvuldig op te volgen, om zodoende het meeste profijt van dit kwaliteitsproduct te hebben.

1.2 Gebruik van de handleiding

Het bedrijf behoudt zich het recht voor om op elk willekeurig moment en zonder voorafgaande aankondiging eventuele technische of esthetische veranderingen aan de producten aan te brengen.

Gebruik, installatie- en onderhoudswerkzaamheden van de kachel moeten in overeenstemming zijn met de voorschriften die in deze handleiding beschreven zijn en met de Europese, regionale, provinciale en gemeentelijke voorschriften.

De tekeningen, de maten, de schema's en iedere andere configuratie zijn in deze handleiding alleen ter illustratie weergegeven.

Deze handleiding maakt integraal deel uit van het product; controleer altijd of deze bij het apparaat geleverd is en verzeker u ervan, in geval van verkoop, overdracht aan een andere eigenaar of installatie op een andere plaats, dat de handleiding aanwezig is zodat hij te allen tijde geraadpleegd kan worden.

In geval van verlies of beschadiging bij het erkende Technische Servicecentrum een kopie aanvragen, zodat het apparaat altijd voorzien is van zijn eigen handleiding .

	Dit symbool wijst op een belangrijke mededeling waar bijzondere aandacht aan besteed moet worden; gebeurt dat niet, dan kan dit leiden tot ernstige schade aan de kachel of persoonlijk letsel
	Een onderwerp waaraan extra aandacht besteed moet worden wordt gemarkeerd met " vetgedrukte letters "

1.3 Veiligheidsvoorschriften.

- Lees de handleiding voor gebruik en onderhoud alvorens de kachel te installeren, te openen of onderhoud te plegen
- Laat de installatie, elektrische aansluiting, de keuring en het onderhoud uitvoeren door een gekwalificeerd en/of erkend technicus.
- Sluit de kachel aan op een rookkanaal dat aan de voorschriften voldoet, via een aansluiting die geïnspecteerd kan worden, de verbinding van meerdere apparaten mag uitsluitend indien in overeenstemming met de plaatselijke voorschriften en met toestemming van de Instantie voor controle van het rookkanaal.
- Sluit de kachel aan op de luchtaanvoer door middel van een buis of inlaat voor lucht van buitenaf.
- Sluit de kachel aan op een elektrisch stopcontact met een spanning van 230 V- 50 Hz, dat voldoet aan de voorschriften.
- Controleer of de elektrische installatie en stopcontacten geschikt zijn voor het maximale stroomverbruik van het apparaat, hetgeen vermeld is op het etiket en in deze handleiding.
- Trek de stekker uit het stopcontact voordat er onderhoudswerkzaamheden verricht worden. Dit mag alleen gebeuren als de kachel koud is.
- Gebruik geen vloeistoffen of ontvlambare stoffen om de kachel aan te steken of de vlammen te doen oplaaien: wanneer de kachel ingeschakeld is, worden de pellets automatisch ontstoken.
- De pelletkachel mag uitsluitend branden op houtpellets waarvan de kenmerken in deze handleiding beschreven staan.
- De kachel mag niet gebruikt worden als verbrandingsinstallatie .
- Sluit de openingen voor toevoer van verbrandingslucht en afvoer van rookgassen nooit af.
- Het is verboden snel ontvlambare of ontplofbare stoffen te gebruiken in de buurt van de brandende kachel.
- Verwijder het beschermrooster van het pelletreservoir en in het algemeen de veiligheidsvoorzieningen niet en breng geen wijzigingen aan.
- Het is verboden de kachel te laten werken als het deurtje van de vuurhaard openstaat en/of de ruit beschadigd of kapot is.
- Tijdens de werking wordt de buitenkant van de kachel zeer heet door de hitte die ontstaat bij het verbranden van de pellets in het bijzonder het deurtje van de vuurhaard, de handgreep en de rookafvoer. Raak die delen daarom nooit aan zonder geschikte bescherming.
- Houd niet-hittebestendige en/of ontvlambare voorwerpen altijd op veilige afstand van de kachel.
- Maak de vuurpot regelmatig schoon, iedere keer dat u de kachel inschakelt of pellets bijvult.
- Laat het rookkanaal en de rookgasschotten in de verbrandingskamer regelmatig schoonmaken door gespecialiseerd personeel.
- Voorkom vorming van rook en niet-verbrande stoffen tijdens de inschakeling en/of de normale werking; een teveel aan niet-verbrande pellets kan met de hand uit de vuurpot verwijderd worden voordat de kachel weer ingeschakeld wordt.
- Maak kinderen of gasten opmerkzaam op de bovenbeschreven gevaren.
- Bij storingen in de werking kan de kachel pas weer ingeschakeld worden nadat de oorzaak van het probleem is opgelost.
- Ingrepen aan de kachel en/of ongeoorloofd vervangen van onderdelen door niet originele onderdelen, kan gevaar opleveren voor de gebruiker en ontheft de fabrikant van elke civiele en strafrechtelijke aansprakelijkheid.
- Gebruik uitsluitend de originele, door de fabrikant aanbevolen onderdelen.



De fabrikant is niet aansprakelijk voor ongemakken, breuken of ongevallen die het gevolg zijn van het niet naleven of niet toepassen van de aanwijzingen in deze handleiding.

1.4 Technische beschrijving

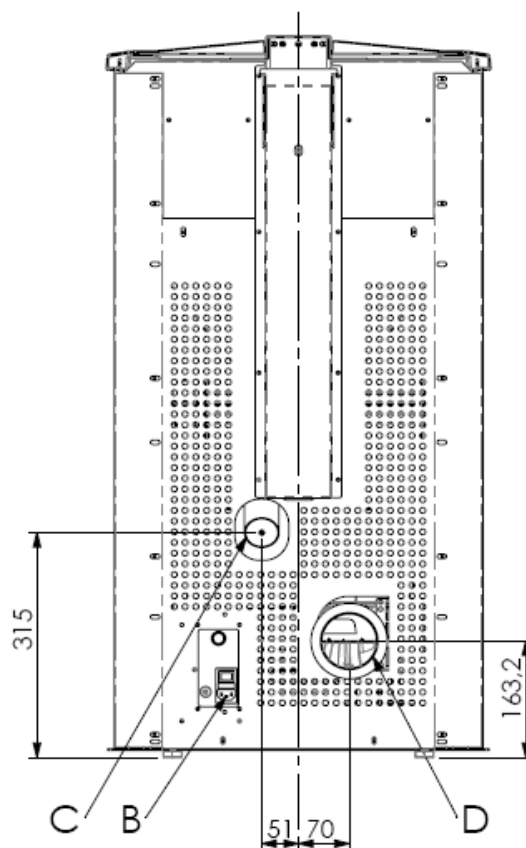
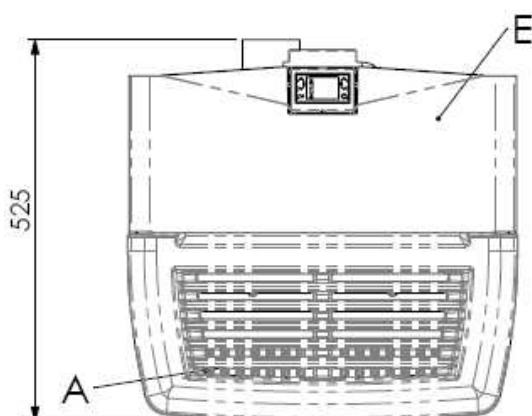
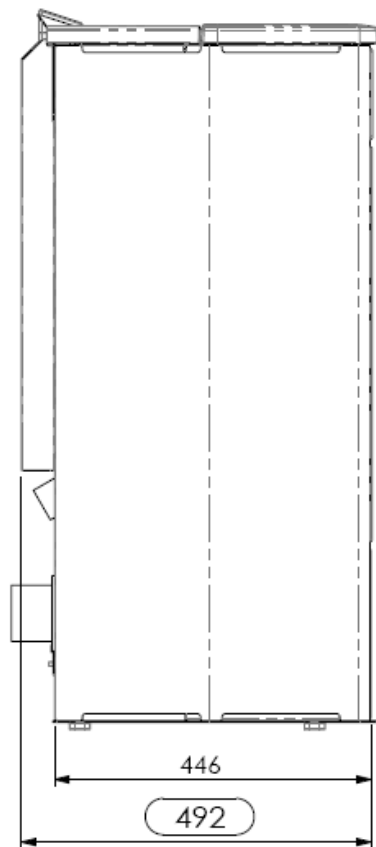
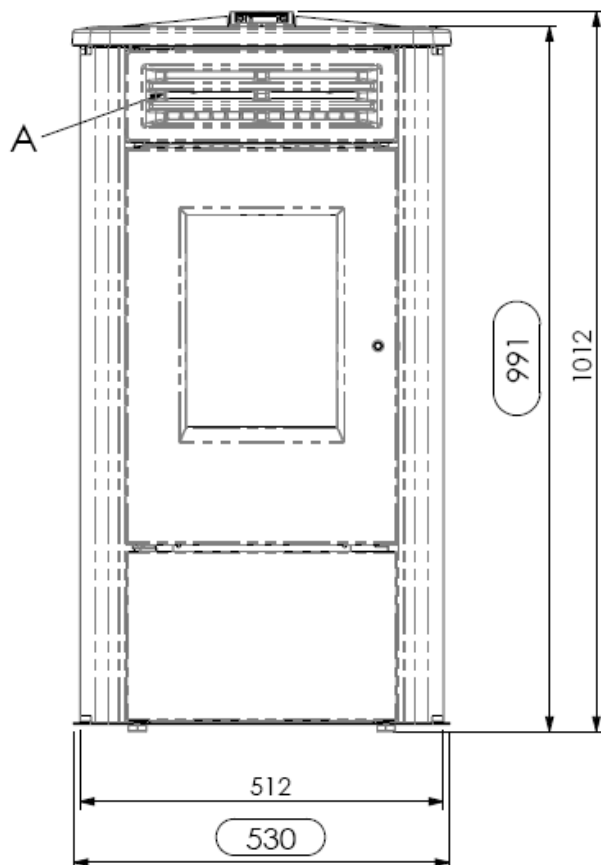
De kachel werkt uitsluitend op pellets en verspreidt gezonde en veilige warmte in de omgeving. De automatische besturingssystemen waarmee de kachel is uitgerust, garanderen optimaal warmterendement en volledige verbranding; daarnaast beschikt de kachel over beveiligingssystemen die een veilige werking garanderen, zowel voor de componenten van de kachel zelf als voor de gebruiker.

Het volgens de voorschriften geïnstalleerde apparaat werkt onder alle externe klimaatomstandigheden maar in kritieke omstandigheden (sterke wind, vorst, enz.) kunnen de beveiligingssystemen in werking treden waardoor de kachel wordt uitgeschakeld.

<i>Structuur</i>	Staal en gietijzer	
<i>Verbrandingskamer</i>	staal en gietijzer	
<i>Max. ingaand vermogen - gereduceerd</i>	<i>l.v. max</i> 7.61 kW	<i>Gered. verm.</i> 2.70 kW
<i>Nominaal thermisch vermogen - gereduceerd</i>	<i>Nom. verm.</i> 6.97 kW	<i>Gered. verm.</i> 2.58 kW
<i>Brandstofverbruik per uur Nom. verm.- Gered. verm</i>	<i>Nom. verm</i> 1.49 kg/uur*	<i>Gered. verm</i> 0.57 kg/uur*
<i>Warmterendement Nom. verm.- Gered. verm.</i>	<i>Nom. verm</i> 91.6 %	<i>Gered. verm</i> 95.7 %
<i>Uitgangstemperatuur rookgassen Nom. verm.- Gered. verm</i>	<i>Nom. verm.</i> 151°C	<i>Gered. verm.</i> 80.2°C
<i>CO-emissie bij 13% O2</i>	<i>Nom. verm.</i> 0.02 %	<i>Gered. verm.</i> 0.02 %
<i>Uitstoot stofdeeltjes</i>	<i>Nom. verm.</i> 13.7 mg/m³	
<i>Trek rookkanaal</i>	10 - 14 Pa	
<i>Rookgasafvoerbuïs</i>	Ø 80 mm	
<i>Luchtinlaatbuïs</i>	Ø 50 mm	
<i>Elektrische voeding</i>	230 V / 50 Hz	
<i>Opgenomen elektrisch vermogen</i>	420 W max tijdens inschakelingsfase 120 W voor de normale werking	
<i>Min. veiligheidsafstand achter-re/li-vloer</i>	200 - 300 - 0 mm	
<i>Afmetingen (mm)</i>	H x L x D = 991 x 530 x 492 mm	
<i>Gewicht van de kachel</i>	84 kg	
<i>Capaciteit reservoir</i>	27 liter (~ 19kg)	
<i>Max. volume dat verwarmd kan worden</i>	163m³ **	

* Het pelletverbruik kan variëren op grond van het soort pellets en de manier waarop ze bewaard worden.

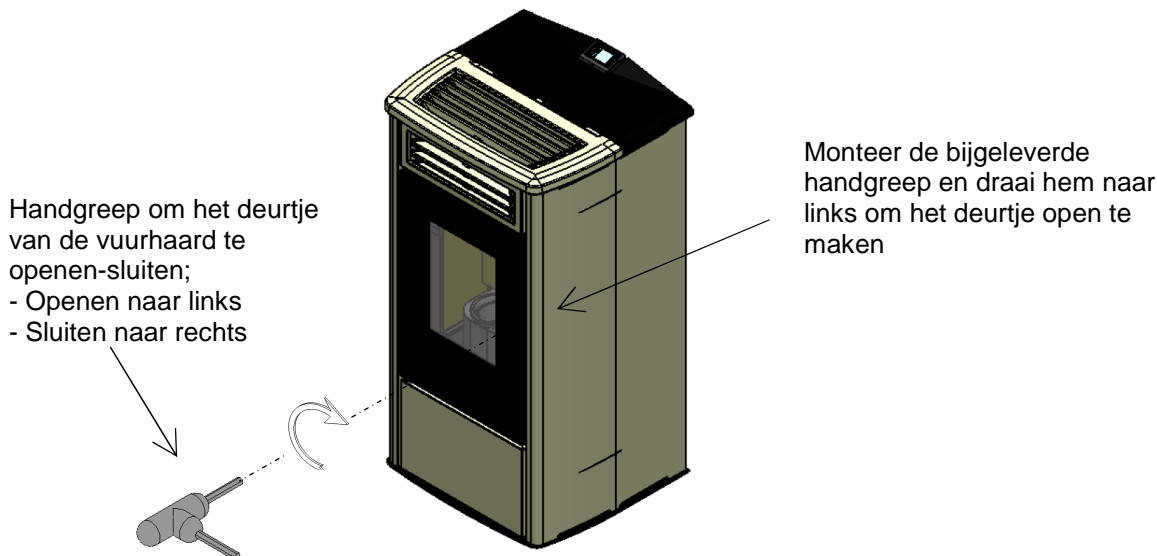
** Uitgaande van 35 W per m³. De energiebehoefte van het gebouw kan variëren afhankelijk van de isolatie, het type en de klimaatzone.



Verklaring:

- A-Luchtroosters
- B-Aansluiting stroomkabel
- C-Aanzuiging verbrandingslucht diam. 50 mm
- D-Aansluiting rookafvoerleiding diam. 80 mm
- E-Klep pelletreservoir

Benodigde ruimte voor pelletkachel FAST HR



1.5 Brandstof en toegestaan gebruik

Pelletkachels werken uitsluitend op pellets (korrels) van verschillende houtsoorten, in overeenstemming met de norm **DIN plus 51731 of UNI EN 14961 of Ö-Norm M 7135** m.a.w. die de volgende eigenschappen hebben:

Verwarmingsvermogen:	min 4.8 kWh/kg (4180 kcal/kg)
Dichtheid:	680-720 kg/m³
Vochtigheid:	max 10% van het gewicht
Diameter:	6 ±0.5 mm
Aspercentage:	max 1.5% van het gewicht
Lengte:	min 6 mm - max 30 mm
Samenstelling:	100% onbehandeld hout afkomstig van de houtverwerkende industrie of houtafval, zonder toevoeging van bindstoffen en zonder schors, overeenkomstig de geldende voorschriften
Verpakking	in zakken van milieuvriendelijk of biologisch afbreekbaar materiaal of van papier

Het pelletreservoir bevindt zich aan de achterkant van de kachel. De openingsklep bevindt zich aan de bovenkant en het handmatig vullen met pellets mag alleen gebeuren als de kachel is uitgeschakeld, let erop dat de pellets niet buiten het reservoir terechtkomen.

Het gebruik van pellets met andere eigenschappen dat die getest zijn door de technicus tijdens de 1e inschakeling brengt een nieuwe kalibratie van laadparameters van pellets voor de kachel met zich mee, deze interventie valt niet onder de garantie.



- Bewaar de pellets op een droge en vochtvrije plaats.
- Met het oog op reguliere en optimale werking is handmatig laden van pellets of overige brandstoffen in de vuurpot niet toegestaan
- Vul het reservoir niet met brandstoffen die niet aan de eisen voldoen.
- Zorg ervoor dat er geen vreemde voorwerpen zoals verpakkingen, dozen, zakjes, metalen voorwerpen enz. in het reservoir terecht komen.
- Het gebruik van pellets van slechte kwaliteit en pellets die niet conform zijn, leidt tot beschadiging en brengt de goede werking van het apparaat in gevaar, hierdoor komt de garantie te vervallen en wordt de aansprakelijkheid van de fabrikant uitgesloten.

1.6 Bijgeleverde accessoires

Het toebehoren is inclusief:

- Elektrische voedingskabel;
- Handleiding voor installatie, gebruik en onderhoud;
- Handgreep om het deurtje van de vuurhaard te openen-sluiten

1.7 Referentienormen

UNI 10683:2012 norm:	Installatievereisten van warmtegeneratoren gevoed met hout of andere vaste biologische brandstoffen;
UNI EN14785:2006 norm:	Vereisten voor ontwerp, fabricage, bouw, veiligheid en prestaties, instructies en markeringen, samen met de bijbehorende testmethodes voor de goedkeuring van <i>apparaten die op pellets werken</i> ;
CEI EN 60335-1 norm:	Veiligheid van elektrische apparaten voor huishoudelijk gebruik en dergelijke – deel 1;
CEI EN 60335-2-102 norm:	Veiligheid van elektrische apparaten voor huishoudelijk gebruik en dergelijke – deel 2;
CEI EN 55014-1 norm:	Elektromagnetische weerstand – Vereisten voor elektrische huishoudelijke apparaten, elektrische gereedschappen en vergelijkbare elektrische apparaten – Deel 1: Geluidshinder;
CEI EN 55014-2 norm:	Elektromagnetische weerstand – Vereisten voor elektrische huishoudelijke apparaten, elektrische gereedschappen en vergelijkbare elektrische apparaten – Deel 2: Immuniteit; Productgroepnorm;
CEI EN 61000-3-2 norm :	Limieten voor emissie van harmonische trilling (Ingangsstroom ≤ 16 A per fase) ;
CEI EN 61000-3-3 norm :	Beperking van de spanningsschommelingen en van de flicker in voedingssystemen op laagspanning voor apparaten met nominale stroom ≤ 16 A;
CEI EN 62233 norm:	Meetmethoden voor elektromagnetische velden van elektrische apparaten voor huishoudelijk gebruik en dergelijke met betrekking tot de blootstelling van de mens.
DIN plus 51731 – UNI CEN/TS 14961 – Ö-Norm M 7135 normen:	Normen met betrekking tot de specificaties en de kwalificatie van de pellets.

1.8 Identificatieplaatje

Het identificatieplaatje is zichtbaar aangebracht aan de binnenkant van de klep van het pelletreservoir of op de achterkant van de kachel. Daarop staan de volgende gegevens vermeld:

- | | |
|---|--|
| ▶ Model | ▶ Opgenomen elektrisch vermogen |
| ▶ Serienummer | ▶ Afmeting rookgasafvoerbuis |
| ▶ Type brandstof | ▶ Afmeting luchtaanvoerbuis |
| ▶ Thermisch vermogen, nominaal en gereduceerd | ▶ Trek rookkanaal |
| ▶ Verbruik bij Nomv en Geredv | ▶ Buitenafmetingen kachel |
| ▶ Rookgastemperatuur bij Nomv en Geredv | ▶ Veilige afstand tot ontvlambare materialen |
| ▶ Warmterendement | ▶ Gewicht |
| ▶ Voedingsspanning | |

1.9 Kachel buiten gebruik stellen

Op het moment dat u besluit de kachel definitief niet meer te gebruiken, de stekker uit het stopcontact trekken en alle pellets uit het reservoir verwijderen. Bij het afdanken van de kachel dient u deze te verpakken in een stevige en verzegelde verpakking. Neem contact op met de betreffende plaatselijke instanties, die u kunnen vertellen hoe u volgens de plaatselijk geldende voorschriften te werk moet gaan, of lever de kachel in bij de leverancier op het moment van aanschaf van een vergelijkbaar apparaat.

1.10 Aanwijzingen voor aanvragen van reparatie en onderdelen

Voor het aanvragen van reparaties en/of vervangingsonderdelen neemt u contact op met uw eigen dealer, plaatselijke importeur of het dichtstbijzijnde erkende servicecentrum, met duidelijke vermelding van de volgende gegevens: model van de kachel, serienummer, aankoopdatum, lijst met vervangingsonderdelen, informatie over de aangetroffen defecten of storingen.



- De reparaties aan componenten moeten door erkend en/of gekwalificeerd personeel worden uitgevoerd.
- Voordat begonnen wordt met reparaties of vervangingen moet u zich ervan verzekeren dat alle elektrische aansluitingen zijn losgemaakt en dat de kachel koud is.
- Gebruik uitsluitend originele onderdelen.

2 TRANSPORT EN INSTALLATIE

2.1 Verpakking, hantering, verzending en transport

Voor het optillen van de kachel in de verpakking kan een vorkheftruck worden gebruikt. De vorken, die de juiste lengte moeten hebben, worden in de hiervoor bestemde zittingen van de houten pallet gestoken. U dient zich ervan te verzekeren dat de hef- en transportmiddelen het gewicht van de kachel kunnen dragen. Het gewicht van de kachel staat vermeld op het identificatieplaatje en in deze handleiding.

Vermijd bij het transporteren zones waar het vallen van de last een gevaar kan opleveren.

Maak de verpakking open, haal de kachel van de pallet en zet hem op de plaats van bestemming, die aan de voorschriften moet voldoen.

Zet de kachel uiterst voorzichtig op de vloer neer, vermijd schokken of stoten en zet hem op de plaats van bestemming; het is bovendien noodzakelijk het draagvermogen van de vloer in verhouding tot het gewicht van de kachel te controleren. Als dat niet het geval is, een gespecialiseerde technicus raadplegen.

De eindgebruiker is belast met het verwerken en recyclen van de verpakking, in overeenstemming met de plaatselijke voorschriften.

2.2 Plaats van installatie, opstelling en brandbeveiliging

De ruimte waar de kachel geplaatst wordt dient goed geventileerd te zijn, zodat eventueel gelekte kleine hoeveelheden verbrandingsgas afgevoerd kunnen worden.

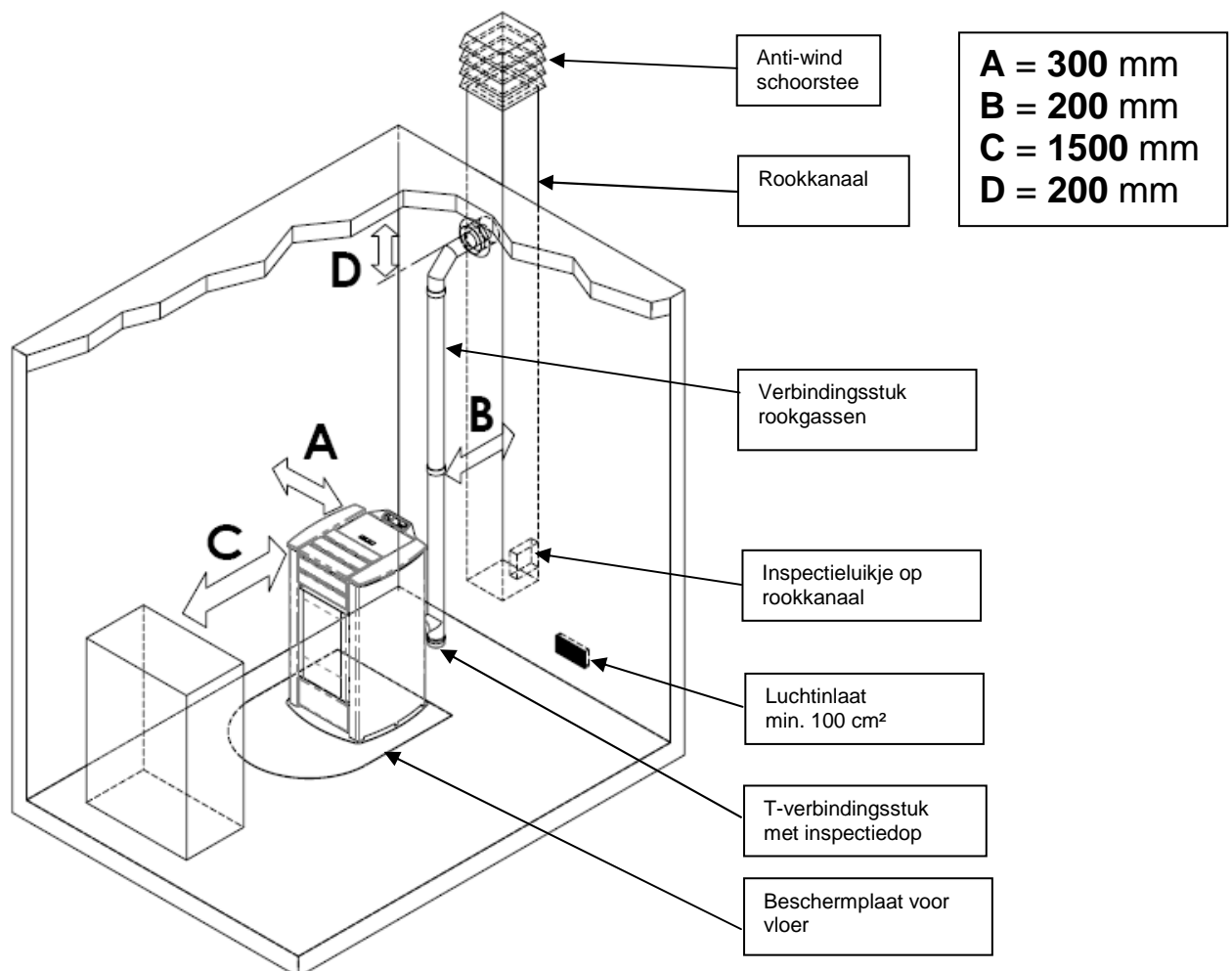
De kachel is geschikt voor het verwarmen van woningen met een minimumtemperatuur van niet lager dan 0°C.

Om brandgevaar te voorkomen, moeten de structuren rond de kachel tegen de stralingswarmte van het vuur worden beschermd.

Houten vloeren of vloeren van ander brandbaar materiaal moeten op passende wijze beschermd worden met platen van staal of gehard glas; de bescherming moet naast de onderkant van de kachel ook een bepaalde zone voor de kachel bedekken.

Eventuele balken of houten panelen boven het rookkanaal of waar het rookkanaal doorheen loopt, moeten op geschikte wijze afgeschermd worden overeenkomstig de specifieke installatievoorschriften.

De minimumafstand vanaf de voorkant ter bescherming van brandbare voorwerpen bedraagt 1,5 m. De minimum veiligheidsafstanden tot brandbare materialen die in acht genomen moeten worden zijn in de volgende tabel vermeld:



Bij iedere installatie moet rekening gehouden worden met een ruimte voor technische manoeuvres voor gemakkelijke toegang voor periodieke onderhoudswerkzaamheden.

De kachel is voorzien van 4 verstelbare poten om de plaatsing op niet volledig vlakke vloeren te vergemakkelijken: voor het instellen van de hoogte de kachel enigszins kantelen en aan de poot voor het waterpas zetten van de kachel draaien.

De kachel wordt geleverd met de omgevingssonde vastgezet met een strip op de achterwand van de kachel; geadviseerd wordt de strip te verwijderen en de sonde op een stabiele plaats te monteren voor de beste detectie van de omgevingstemperatuur en de lengte van de kabel. Voor de detectie van de temperatuur op grotere afstand van de kachel wordt de installatie van een omgevingsthermostaat/klokthermostaat geadviseerd – zie par.4.8.



- De installatie van de kachel in slaapkamers, badkamers en in het algemeen ruimtes waar al een verwarmingsinstallatie geïnstalleerd is zonder een onafhankelijke luchttoevoer is verboden.
- Bij aanwezigheid van een houten vloer moet een vloerplaat geïnstalleerd worden die voldoet aan de geldende voorschriften.
- In elk geval is het raadzaam ervoor te zorgen dat er geschikte brandblusmiddelen aanwezig zijn.
- De kachel mag niet geïnstalleerd worden in ruimtes waar ontploffingsgevaar bestaat.

2.3 Luchtinlaat

De luchttoevoer of luchtinlaat van de kachel bevindt zich aan de achterzijde en is een ronde opening met een diameter van 50 mm.

In de ruimte waar de kachel geïnstalleerd wordt moet een hoeveelheid lucht naar binnen stromen die minstens gelijk is aan de hoeveelheid die nodig is voor de verbranding; daarom moet de benodigde verbrandingslucht om de goede werking van het apparaat te garanderen worden aangezogen:

- ▶ uit de omgeving, op voorwaarde dat in de nabijheid van de kachel een luchtinlaat in de muur wordt aangebracht die in verbinding staat met de buitenlucht, met een vrij oppervlak van minstens 100 cm² en aan de buitenzijde afdoende beschermd met een rooster;
- ▶ of met een rechtstreekse verbinding naar buiten met een geschikte buis met een binnendoorsnede van minstens 50 mm en een lengte van maximaal 1,5 m die aan het uiteinde voorzien is van een bescherming tegen wind (bocht naar beneden).

De toevoer van de lucht kan ook verkregen worden via een aan de naast de installatieplaats grenzende ruimte op voorwaarde dat de lucht vrij kan stromen via openingen die permanent in verbinding staan met de buitenlucht; een dergelijke ruimte mag geen garage, opslagplaats voor brandbare materialen of een ruimte waar werkzaamheden met risico op brand plaatsvinden zijn.

2.4 Afvoer verbrandingsgassen

De afvoer van verbrandingsgassen kan gerealiseerd worden met een aansluiting op een traditioneel rookkanaal of op een externe leiding met een dubbelwandige of geïsoleerde buis.

De aansluiting voor de afvoer van rookgassen moeten een minimale trek van 10 Pa garanderen zodat, in geval van tijdelijke onderbreking van de elektrische voeding de afvoer van rookgassen gegarandeerd wordt.



- Aan de installateur wordt het advies gegeven de efficiënte werking en de staat van het rookkanaal te verifiëren en tevens te controleren of het aan de plaatselijke verordeningen, landelijke en Europese voorschriften voldoet. Er moet gebruik worden gemaakt van gecertificeerde leidingen en aansluitingen met geschikte afdichtingen. Bij brand onmiddellijk de brandweer waarschuwen en afzien van herhaaldelijke pogingen tot blussen.
- Maak het rookkanaal en de bijbehorende verbindingleidingen voor de rookgassen minstens een keer per jaar schoon.

2.4.1 Soorten installaties

Hierna worden de definities en vereisten vermeld om de correcte installatie van een rookafvoerkanal uit te voeren volgens het Italiaanse voorschrift UNI10683:

SCHOORSTEEN: verticale leiding met als doel op een geschikte hoogte vanaf de grond de verbrandingsproducten van een enkel apparaat (en in de toegestane gevallen van meerdere apparaten) op te vangen en af te voeren.

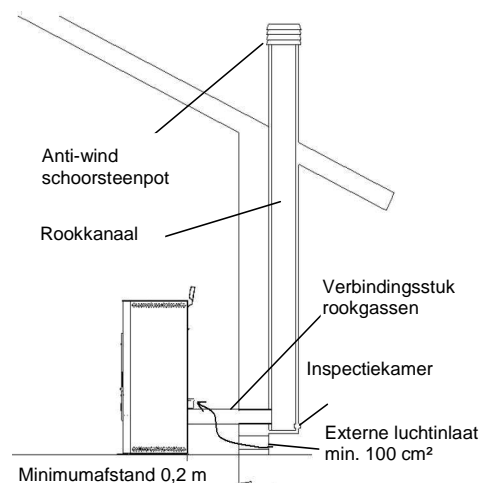
Technische vereisten SCHOORSTEEN: - afdicht zijn tegen verbrandingsproducten, geïsoleerd en thermisch geïsoleerd afhankelijk van het gebruik;

- een voornamelijk verticale loop heeft met afwijkingen van de as <45°;
- op passende afstand zijn van brandbare materialen met tussenwanden voor lucht of isolatie;
- een bij voorkeur cirkelvormige, constante, vrije en onafhankelijke interne doorsnede hebben;
- geadviseerd wordt de schoorsteen te voorzien van een inspectiekamer voor de verzameling van vaste materialen
- en eventueel condensaat die zich onder de inlaat van het rookkanaal bevindt.

KANAAL of VERBINDINGSSTUK voor ROOKGASSEN: leiding of verbindingselement tussen het apparaat en de schoorsteen voor de afvoer van verbrandingsproducten.

Technische vereisten KANAAL: - mag niet door ruimtes lopen waarin de installatie van verbrandingsapparaten verboden is;

- het gebruik van flexibele metalen of vezelcement buizen is verboden;
- het gebruik van elementen in tegenhelling is verboden;
- moeten in de horizontale stukken een loop hebben met een helling van minstens 3% naar boven;
- de lengte van het horizontale stuk moet zo kort mogelijk zijn en niet langer dan 3 m;
- het aantal richtingveranderingen, zonder T-verbindingstuk, mag niet meer dan 3 zijn;
- bij een richtingverandering >90° maximaal 2 bochten gebruiken met een horizontale uitstekende lengte van niet meer dan 2 m.
- het rookkanaal moet een constante doorsnede hebben en het opvangen van roet mogelijk maken.



SCHOORSTEENPOT: voorziening geplaatst aan de bovenzijde van de schoorsteen bedoeld om de verspreiding van de verbrandingsproducten in de atmosfeer te vergemakkelijken.

Technische vereisten **SCHOORSTEENPOT:** - een doorsnede hebben gelijk aan die van de schoorsteen;

- een nuttige doorsnede hebben niet kleiner dan de dubbele van de interne doorsnede van de schoorsteen;
- moet het binnendringen van regen en vreemde voorwerpen verhinderen en in elke atmosferische omstandigheid de afvoer van de verbrandingsproducten garanderen;
- moet een geschikte verdunning van de producten garanderen en geplaatst zijn buiten de refluxzone;
- mag niet voorzien zijn van mechanische afzuigvoorzieningen.



De rechtstreekse afvoer van de verbrandingsproducten moet voorzien zijn naar het dak en is verboden in de richting van afgesloten ruimtes ook al hebben die geen dak.

2.5 Controle plaatsing vuurpot en rookgasschotten

Voordat de kachel wordt ingeschakeld moet gecontroleerd worden of de vuurpot correct geplaatst is, d.w.z. of hij goed vastgeklemd is in de daarvoor bedoelde zittingen. Controleer verder of de rookgasschotten goed in hun zittingen zijn vastgezet. Een onjuiste plaatsing van de rookgasschotten leidt tot storingen in de werking en een excessieve hoeveelheid roet op het glas.



Bij elke inschakeling de correcte plaatsing van de vuurpot en de rookgasschotten controleren.

2.6 Elektrische aansluiting

Sluit de elektrische voedingskabel aan de ene kant aan op het stopcontact op de achterkant van de kachel en aan de andere kant op een elektrische wandcontactdoos.

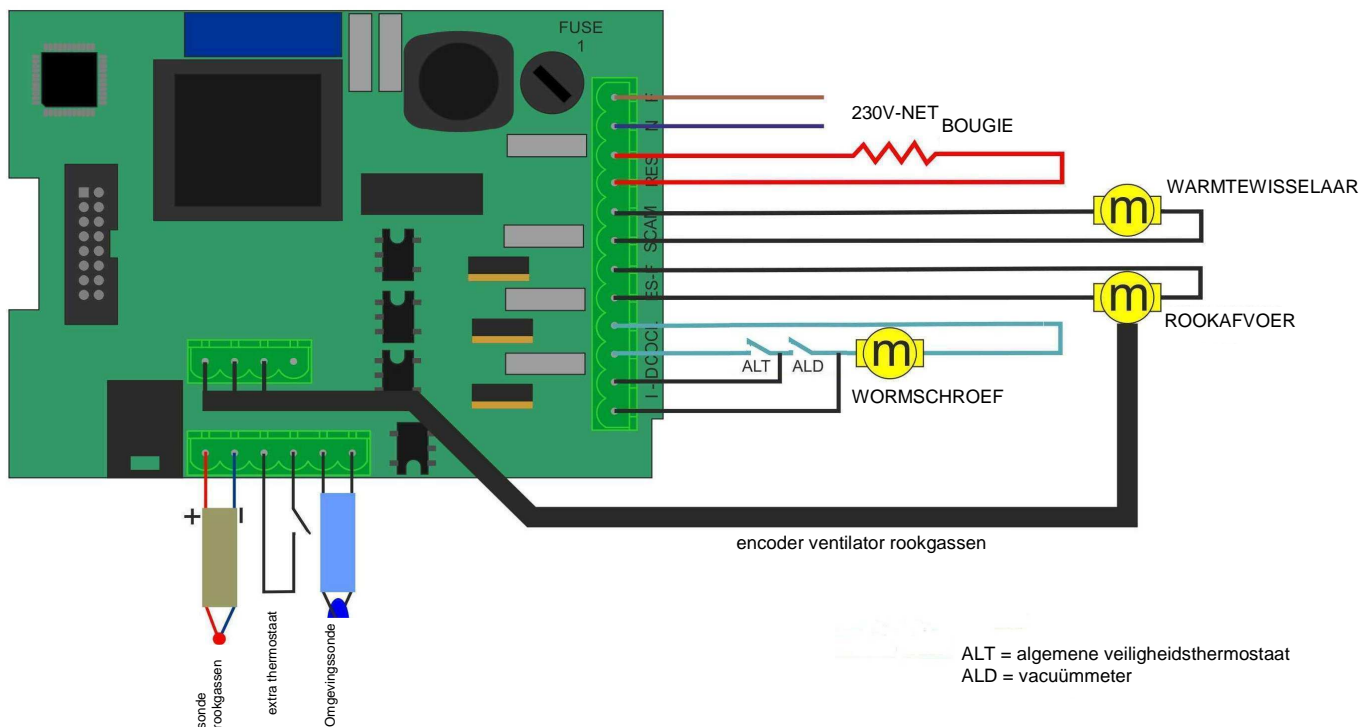
De netspanning moet overeenstemmen met de spanning die staat vermeld op het identificatieplaatje van de kachel en in de paragraaf met technische gegevens van deze handleiding.

Het wordt geadviseerd om de voedingskabel uit de kachel te trekken wanneer de kachel niet wordt gebruikt.



- Controleer of de elektrische installatie geaard is en voorzien is van een aardlekschakelaar in overeenstemming met de geldende voorschriften.
- De voedingskabel mag nooit in aanraking komen met de afvoerbuis van de kachel.

2.7 Schakelschema



2.8 Ingrijpen in noodgevallen

In elk geval is het raadzaam ervoor te zorgen dat er geschikte brandblusmiddelen aanwezig zijn.

Ga bij brand als volgt te werk:



- Haal onmiddellijk de stekker uit het stopcontact.
- Blus het vuur met geschikte brandblussers.
- Roep onmiddellijk de hulp in van de brandweer.
- Blus het vuur niet met een waterstraal.

3 BEVEILIGINGEN VAN DE KACHEL

3.1 Veiligheidsafstand van brandbaar materiaal

Rondom het apparaat moet een minimumafstand tot brandbaar materiaal worden aangehouden om brandgevaar te voorkomen; zie de aanwijzingen in de tabel met technische gegevens van deze handleiding en op het plaatje van het apparaat.

Let op het soort vloer: voor kwetsbare en brandbare materialen wordt aanbevolen om als grondplaat gebruik te maken van platen van staal of gehard glas (zie hoofdstuk 2 - Transport en Installatie). Zeer gevoelige voorwerpen zoals meubels, gordijnen en bankstellen moeten op aanzienlijk grotere afstand van de kachel geplaatst worden.

3.2 Veiligheid rookgasafvoer

Gedurende de normale werking is de verbrandingskamer in onderdruk, waardoor de afdichting tegen eventuele rookgaslekken in de ruimte wordt gegarandeerd. Indien er geen bepaalde waarde van vacuüm bereikt wordt of als de rookgasafvoer verstopt is, detecteert de vacuümstatus de afwezigheid van onderdruk binnenin de verbrandingskamer of stelt de debietmeter de afwezigheid van de luchtstroom voor de verbranding vast. Met behulp van de elektronische regeling wordt de werking van de motor voor het draaien van de wormschroef onderbroken. De gebruiker wordt op de hoogte gesteld van de storing met een bericht op het bedieningspaneel 'AL 8 ONDERDRUK ONTBREEKT' of 'AL 9 ONVOLDOENDE TREK'.

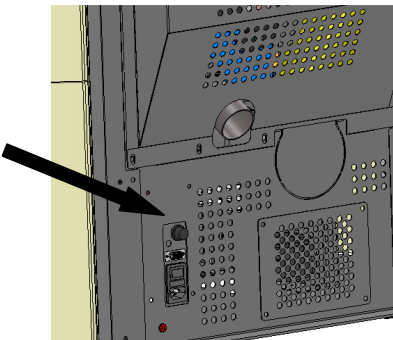
3.3 Overdrukbeveiliging verbrandingskamer

Eventuele en/of onverwachte overdruk van de verbrandingsgassen in de kamer en rookgasafvoerkanaal wordt afgevoerd door opening van de veiligheidskleppen die zich boven de warmtewisselaar bevinden. Gedurende de normale werking worden deze kleppen door het eigen gewicht en door de onderdruk van de kamer gesloten gehouden, waardoor de afdichting tegen eventuele rookgaslekken wordt gegarandeerd.



U dient regelmatig te controleren of de kleppen gesloten zijn, of de inrichting intact is en goed functioneert.

3.4 Oververhitting - veiligheidsthermostaat temperatuur pelletreservoir



De pellettoevoer is uitgerust met een op de veiligheidsthermostaat aangesloten temperatuursonde, die bij extreme verhitting $>85^{\circ}\text{C}$ de toevoer van pellets automatisch onderbreekt. In dat geval blijven de rookgasafvoer en/of ventilatoren werken, zodat het apparaat snel wordt afgekoeld. De storing wordt weergegeven op het bedieningspaneel met het bericht 'AL 7 THERM. VEILIGHEID'. Ga als volgt te werk wanneer de thermostaat in werking treedt:

Laat de kachel minstens 45 minuten afkoelen.

Druk op de knop in de buurt van de schakelaar achterop de kachel om de thermostaat te resetten, nadat daarvoor eerst het beschermdeksel is verwijderd (zie afbeelding hiernaast).

3.5 Beveiliging tegen vlamterugslag op het pelletaanvoer kanaal

De oplossingen om vlamterugslag te voorkomen zijn:

- ▶ onderdruk in de verbrandingskamer, zie par 3.2.
- ▶ de sifonvorm van het pelletaanvoer kanaal.
- ▶ de temperatuurbeveiliging van het reservoir zie par 3.4.

3.6 Elektrische veiligheidsinrichting tegen te hoge stroomsterkte

Het apparaat wordt tegen te hoge stroom beschermd door zekering(en) van 2A op de voeding van de hoofdschakelaar van de kachel, aan de achterkant.

3.7 Beveiliging tegen het uitvallen van de elektrische stroom

Bij kortdurende stroomonderbrekingen wordt het apparaat weer automatisch ingeschakeld.

Tijdelijke uitval van de elektrische voeding brengt de veiligheid van de kachel niet in gevaar en de temperatuur van het reservoir kan geen hoge waarden aannemen ($<85^{\circ}\text{C}$), gezien de kleine hoeveelheid pellets die in de vuurpot verbrand wordt.

Een dergelijke storing kan tot korte afgifte van rookgassen in de ruimte leiden, maar dit brengt geen enkel gevaar voor de veiligheid met zich mee.



Het is verboden te knoeien aan de veiligheidsvoorzieningen.

3.8 Defect ventilator afvoer rookgassen

Indien om welke reden dan ook de ventilator voor afvoer van de rookgassen stilvalt, blokkeert de elektronische regeling de toevoer van pellets onmiddellijk terwijl het bericht 'AL 4 AFZUIGING-DEFECT' wordt weergegeven.

4 GEBRUIK VAN DE KACHEL

4.1 Inleiding

Het voordeel van de pelletkachel is dat de gezellige warmte van een houtvlam samengaat met het gemak van automatische temperatuurregeling en de mogelijkheid om de in- en uitschakeling wekelijks te programmeren.

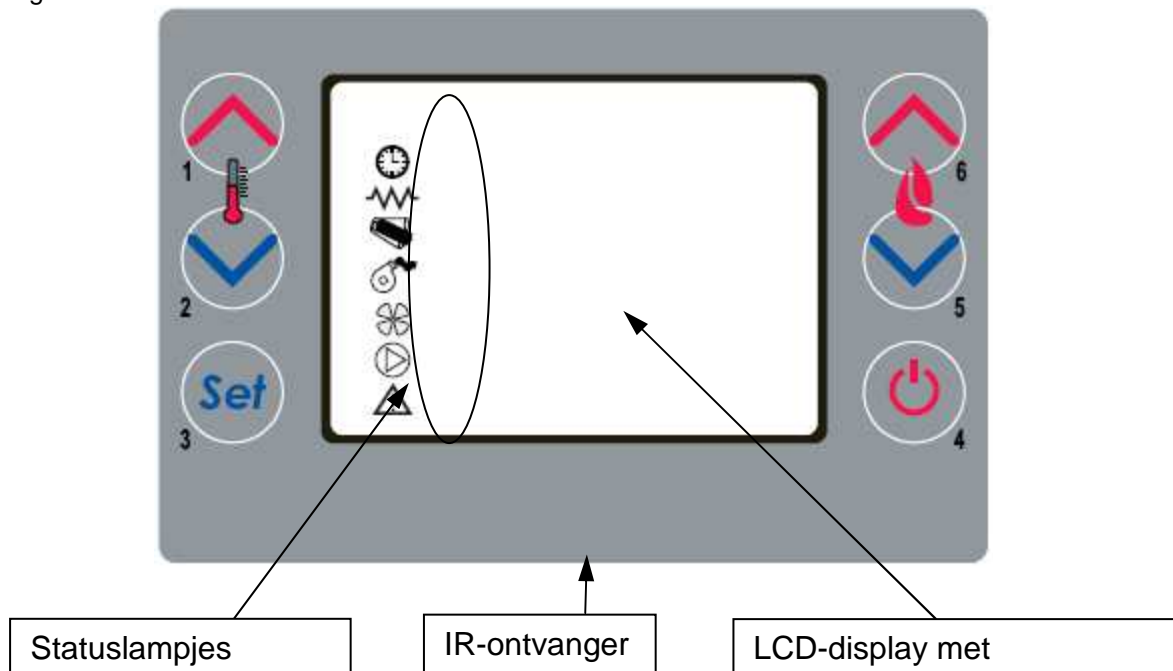
Er kan een externe thermostaat en/of klokthermostaat aangesloten worden zodat de temperatuur gemeten kan worden op een andere plaats dan waarop de kachel zich bevindt.

Voor een veilig en betrouwbaar gebruik wordt geadviseerd de volgende voorschriften in acht te nemen:

- wanneer de kachel voor het eerst in werking wordt gesteld kan het zijn dat er onaangename luchtjes verspreid worden; zorg daarom voor goede ventilatie in het vertrek, in het bijzonder tijdens de werking in de beginperiode;
- het reservoir mag uitsluitend gevuld worden met pellets, zorg ervoor dat de zak niet in aanraking komt met warme delen van de kachel;
- er mogen geen andere brandstoffen in de kachel gebruikt worden, alleen pellets die voldoen aan hetgeen is voorgeschreven;
- het apparaat mag niet gebruikt worden als afvalverbrandingsinstallatie;
- de kachel mag uitsluitend werken met het deurtje van de vuurhaard gesloten.
- de afdichtingen van het deurtje van de vuurhaard moeten regelmatig gecontroleerd worden om te voorkomen dat er lucht binnendringt;
- om een efficiënt warmerendement en correcte werking te garanderen moet de kachel elke keer dat er pellets geladen worden een periodieke reinigingsbeurt ondergaan;
- het is belangrijk dat de kachel bij de eerste inschakeling niet oververhit raakt; breng de kachel langzaam op temperatuur en stel lage temperatuurwaarden in (zie paragraaf temperatuurregeling);
- Het kan zijn dat de kachel iets kraakt wanneer ze ingeschakeld wordt, terwijl ze brandt en als ze uitgeschakeld wordt, vanwege de warmte-uitzetting waaraan ze wordt blootgesteld.

4.2 Beschrijving van het bedieningspaneel

Het bedieningspaneel bestaat uit een LCD-display met achtergrondverlichting, de toets voor in-/uitschakeling 'P4', de functietoets SET/MENU 'P3', de vier menu-toetsen 'P1', 'P2', 'P5', 'P6' en uit 7 leds die de bedrijfsstatus van de kachel aangeven.



Met het paneel kan de kachel worden in- en uitgeschakeld, kunnen instellingen gemaakt worden tijdens de werking en kunnen beheer- en onderhoudsprogramma's worden ingesteld.

Op het display wordt alle informatie over de bedrijfsstatus van de kachel weergegeven.

Om toegang te krijgen tot de menu's, gaat u als volgt te werk:

- druk op toets SET 'P3';
- druk op de toetsen 'P5', 'P6' om de verschillende menu's te doorlopen;
- druk op een van de toetsen verhogen/verlagen 'P1', 'P2' om de gewenste parameter in te stellen;
- druk op toets SET 'P3' om de waarde van de parameter te bevestigen.

Door het menu te openen kunnen verschillende soorten weergaven verkregen worden en kunnen de beschikbare instellingen gemaakt worden afhankelijk van het niveau van toegang.

Hierna vindt u de tabel van de bedieningselementen en de bijbehorende berichten die weergegeven worden tijdens de programmering of instelling van de bedrijfsparameters:

drukknop	beschrijving	modaliteit	actie
1	verhoogt temperatuur	PROGRAMMERING	Gekozen menuwaarde wijzigen/verhogen
		IN BEDRIJF/UIT	Verhoogt de temperatuurwaarde van de omgevingsthermostaat
2	Verlaagt de temperatuur	PROGRAMMERING	Gekozen menuwaarde wijzigen/verhogen
		IN BEDRIJF/UIT	Verlaagt de temperatuurwaarde van de omgevingsthermostaat
3	Menu	-	opent het MENU
		MENU	Opent het volgende niveau van het submenu
		PROGRAMMERING	Stelt de waarde in en gaat naar het volgende menupunt
4	Deblokkering ON/OFF	IN BEDRIJF	Gedurende 2 seconden ingedrukt schakelt de kachel in of uit als de kachel uit- of resp. ingeschakeld is
		BLOKKERING	Deblokkeert de kachel en brengt hem terug in uitgeschakelde staat
		MENU/PROGRAMMERING	Gaat naar hoger menuniveau, de uitgevoerde wijzigingen worden opgeslagen in het geheugen
5	Verlaagt het vermogen	IN BEDRIJF/UIT	Wijzigt het vermogen afgegeven door de kachel
		MENU	Gaat naar het volgende menupunt
		PROGRAMMERING	Gaat terug naar het volgende submenupunt, de uitgevoerde wijzigingen worden opgeslagen in het geheugen
6	Verhoogt het vermogen	IN BEDRIJF/UIT	Wijzigt de snelheid van de warmtewisselaar
		MENU	Gaat naar het vorige menupunt
		PROGRAMMERING	Gaat naar het vorige submenupunt, de uitgevoerde wijzigingen worden opgeslagen in het geheugen

In de afbeelding hiernaast is de betekenis beschreven van de statuslampjes op het linkerdeel van het display .

Wanneer op het display een van de segmenten gaat branden, betekent dit de inschakeling van het bijbehorende onderdeel volgens het overzicht hiernaast.

	extern contact
	chrono
	bougie
	vijzel
	afzuiging rookgassen
	warmtewisselaar
	niet gebruikt
	alarm

4.3 Inschakeling

4.3.1 Controle voorafgaand aan inschakeling

Voordat de kachel ingeschakeld wordt, moeten de volgende punten gecontroleerd worden:

- verzeker u ervan dat u alles wat in de handleiding vermeld is gelezen en begrepen hebt;
- het reservoir moet gevuld zijn met pellets;
- de verbrandingskamer moet schoon zijn;
- de vuurpot moet volledig leeg zijn, gereinigd van eventuele verbrandingsresten en goed in zijn zitting op de vuurpotdrager geplaatst zijn;
- controleer of de deur van de vuurhaard en die van de aslade hermetisch gesloten zijn;
- controleer of elektrische kabel in het stopcontact zit en of de schakelaar op de achterkant van de kachel op ON/1 staat.

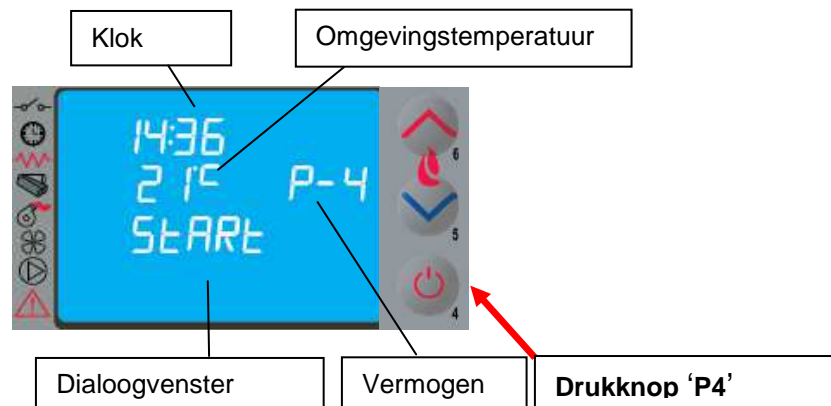


- Verwijder voordat de kachel in werking wordt gesteld uit de vuurhaard en van het glas alle onderdelen die in brand zouden kunnen vliegen (aanwijzingen/etiket).
- Eventuele inschakelingen die plaatsvinden nadat de kachel lange tijd niet gebruikt is vereisen de verwijdering van eventuele resten pellets die lange tijd in het reservoir zijn achtergebleven aangezien vochtige brandstof niet meer geschikt is voor de verbranding en een volledige reiniging van de verbrandingskamer.

4.3.2 Startfase

Om de kachel in te schakelen gedurende 3 seconden op knop 'P4' drukken: op het display verschijnt het opschrift 'START'.

Deze fase is automatisch en wordt volledig elektronisch geregeld zonder dat het mogelijk is in te grijpen op de parameters.



De kachel voert achter elkaar de startfases uit volgens de door de parameters bepaalde modaliteiten die de niveaus en tijdsduren regelen waarmee de bedrijfsstatus bereikt wordt, tenzij er zich storingen of alarmsituaties voordoen. Dat gebeurt op de volgende manier:

status	duur	voorzieningen				voorwaarden voor het overgaan naar volgende status
		ontsteker	aanz. Rookgassen	wormschroef	wiss.	
UIT	-	OFF	OFF	OFF	OFF	ON/OFF
START - INT. REINIGING	Pr33	OFF	ON	OFF	OFF	verstreken tijd Pr33
VOORVERWARMING	Pr34	ON	ON	OFF	OFF	verstreken tijd Pr34
VOORLOPIGE LADING PELLETS	Pr40	ON	ON	ON	OFF	verstreken tijd Pr40
WACHTEN OP VLAM	Pr41	ON	ON	OFF	OFF	verstreken tijd Pr41
LADEN PELLETS	-	ON	ON	ON	OFF	temperatuur rookgassen > Pr13
VUUR AANWEZIG	Pr02	OFF	ON	ON	ON	verstreken tijd Pr02
IN BEDRIJF	-	OFF	ON	ON	ON	omgevingstemperatuur < SET temperatuur temperatuur rookgassen < Pr14
MODULERING IN BEDRIJF	-	OFF	ON	ON	ON	omgevingstemperatuur < SET temperatuur temperatuur rookgassen < Pr14
REINIGING VUURPOT	Pr12	OFF	ON	ON	ON	met rendement Pr03
IN BEDRIJF	-	OFF	ON	ON	ON	ON/OFF om uit te schakelen
AFSLUITENDE REINIGING	Pr39 (*)	OFF	ON	OFF	-	(*) Pr39 verstrijkt vanaf het moment waarop Tfumi < Pr13

Na verloop van bepaalde tijd, als de temperatuur van de rookgassen de toegestane minimumwaarde niet bereikt heeft, geeft de kachel een alarmsignaal af.

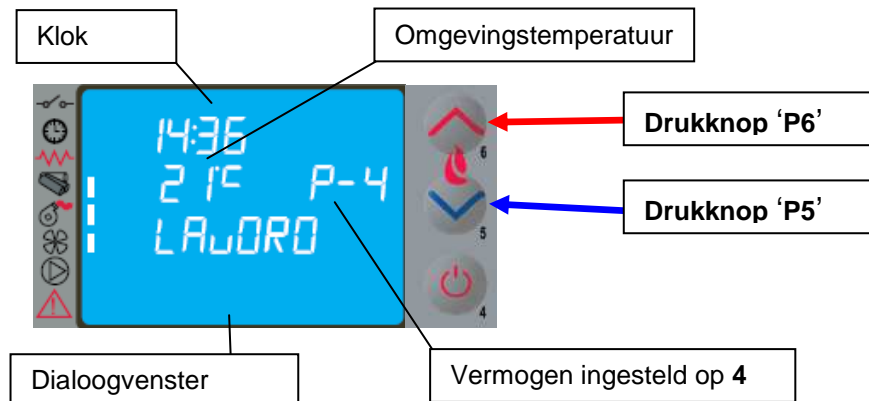


- Het gebruik van ontvlambare vloeistoffen om de kachel aan te steken is verboden.
- Als de kachel na meerdere pogingen niet ingeschakeld wordt, neem dan contact op met de Klantenservice.

4.4 Bedrijfsfase

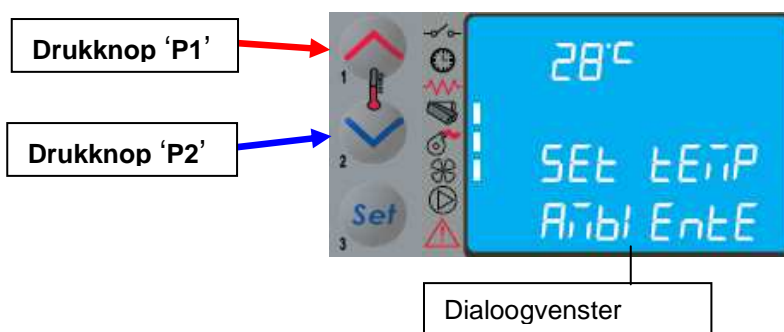
Na afloop van de 'START'-fase, gaat de kachel over op de modaliteit 'BEDRIJF', dit vertegenwoordigt de normale bedrijfsmodus.

De gebruiker kan het verwarmingsvermogen regelen met de knoppen 'P5' en 'P6', van de maximumwaarde 5 tot een minimumwaarde van 1.



Behalve de regeling van het vermogen kan ook de omgevingstemperatuur rechtstreeks op het bedieningspaneel ingesteld worden met de knoppen 'P1' en 'P2': op het display wordt de huidige status van de ingestelde temperatuur weergegeven.

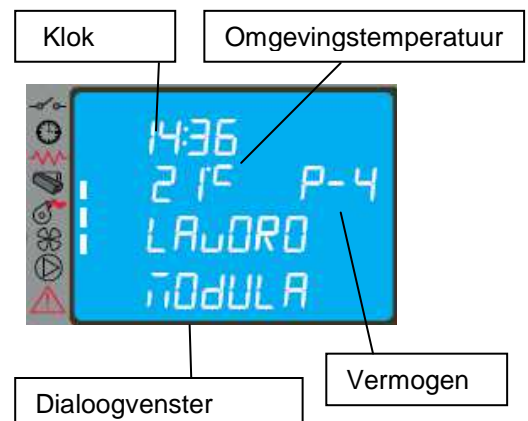
Voor de ventilatie van de warme lucht regelt de kachel automatisch de snelheid op basis van het ingestelde vermogen.



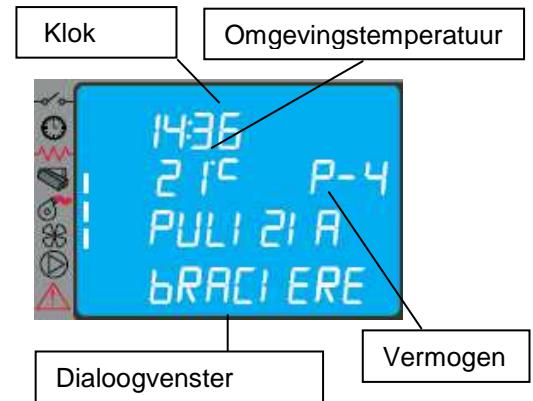
- Geadviseerd wordt het niveau van de pellets in het reservoir te controleren om te voorkomen dat de vlam dooft omdat er te weinig pellets zijn.
- Verzeker u ervan dat het apparaat is uitgeschakeld als u het reservoir met pellets vult.
- Het deksel van het pelletreservoir moet altijd gesloten blijven, het mag uitsluitend geopend worden tijdens het laden van de brandstof.
- De zakken met de pellets moeten op een afstand van minstens 1,5 m. van de kachel bewaard worden.

Wanneer de omgevingstemperatuur de ingestelde waarde bereikt heeft of wanneer de temperatuur van de rookgassen de ingestelde maximumtemperatuur bereikt heeft, verschijnt op het bedieningspaneel het bericht 'MODULA F' en schakelt de kachel de modulatieprocedure van de vlam in zonder enige ingreep van de gebruiker. Als de temperatuur echter de 280°C overschrijdt, verschijnt het alarm 'ALARM HOT ROOKG' en activeert de kachel de uitschakelingsprocedure.

Als de functie STAND-BY wordt ingeschakeld, gaat de kachel uit na een vertragingstijd nadat de SET van de temperatuur is bereikt. De herstart vindt plaats nadat de omgevingstemperatuur lager is dan een bepaalde van te voren ingestelde waarde t.o.v. de omgevingstemperatuur.

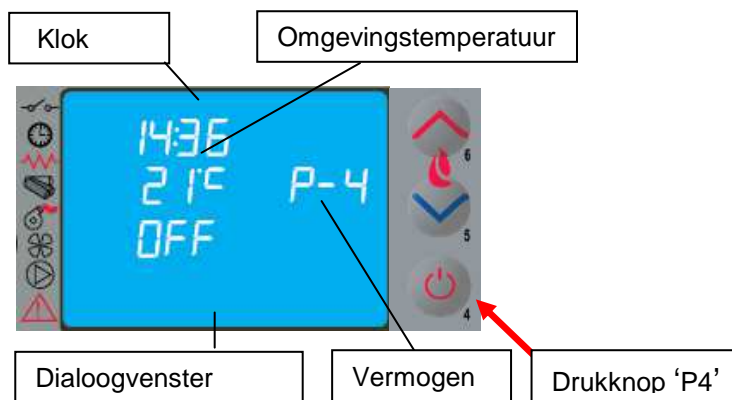


Tijdens de normale werking in de bedrijfsmodus, wordt met van te voren vastgestelde intervals de modaliteit 'REINIGING VUURPOT' gedurende een van te voren vastgestelde duur geactiveerd.



4.5 Uitschakeling

Om de kachel uit te schakelen hoeft alleen de knop 'P4' gedurende ongeveer 2 seconden te worden ingedrukt. De wormschroef wordt onmiddellijk stilgezet en de rookgasafvoer wordt op hoge snelheid gezet en op het display verschijnt het opschrift '**UITEINDELIJKE REINIGING**'; de motoren van de rookgasafzuiging en de luchtventilatie blijven werken tot de temperatuur van de kachel voldoende is gezakt.



Na afloop van de handeling verschijnt op het display in het dialogovenster het opschrift '**UIT**'. Tijdens de uitschakelingsfase kan de kachel niet opnieuw worden ingeschakeld tot de temperatuur van de rookgassen gedurende een van te voren vastgestelde tijdsduur tot een van te voren vastgestelde waarde is gedaald, in het dialogovenster verschijnt het opschrift '**WACHTEN OP AFKOELING**'.

4.6 Menu

Door op de toets 'P3' (SET) te drukken, wordt het menu geopend; dit is onderverdeeld in verschillende opties en niveaus waarmee de instellingen geopend kunnen worden van de elektronische regeling.

Hier volgt een samenvatting van de menustructuur met alleen de keuzes die beschikbaar zijn voor de klant.

Niveau 1	Niveau 2	Niveau 3	Niveau 4	Waarde
01 – Instelling ventilatoren				Selecteer de waarde
02 – Klok instellen	01- dag			Dag
	02 - uur			Uur
	03 - minuten			Minuten
	04- dag			Dag
	05- maand			Maand
	06 - jaar			Jaar

<i>Niveau 1</i>	<i>Niveau 2</i>	<i>Niveau 3</i>	<i>Niveau 4</i>	<i>Waarde</i>
03 – Chrono				
	01 – chrono			
		01 – chrono		on / off
	02 – programma dag			
		01 – chrono dag		on / off
		02 – start dag 1		uur
		03 – stop dag 1		uur
		04 – start dag 2		uur
		05 – stop dag 2		uur
	03 – programma week			
		01 – chrono week		on / off
		02 – start dag 1		uur
		03 – stop dag 1		uur
		04 – maandag prog 1		on / off
		05 – dinsdag prog 1		on / off
		06 – woensdag prog		on / off
		07 – donderdag prog		on / off
		08 – vrijdag prog 1		on / off
		09 – zaterdag prog 1		on / off
		10 – zondag prog 1		on / off
		11 – start prog 2		uur
		12 – stop prog 2		uur
		13 – maandag prog 2		on / off
		14 – dinsdag prog 2		on / off
		15 – woensdag prog		on / off
		16 – donderdag prog		on / off
		17 – vrijdag prog 2		on / off
		18 – zaterdag prog 2		on / off
		19 – zondag prog 2		on / off
		20 – start prog 3		uur
		21 – stop prog 3		uur
		22 – maandag prog 3		on / off
		23 – dinsdag prog 3		on / off
		24 – woensdag prog		on / off
		25 – donderdag prog		on / off
		26 – vrijdag prog 3		on / off
		27 – zaterdag prog 3		on / off
		28 – zondag prog 3		on / off
		29 – start prog 4		uur
		30 – stop prog 4		uur
		31 – maandag prog 4		on / off
		32 – dinsdag prog 4		on / off
		33 – woensdag prog		on / off
		34 – donderdag prog		on / off
		35 – vrijdag prog 4		on / off
		36 – zaterdag prog 4		on / off
		37 – zondag prog 4		on / off
	04 – programma			
		01 – chrono weekend		on / off
		02 – start 1		
		03 – stop 1		
		04 – start 2		
		05 – stop 2		

Niveau 1	Niveau 2	Niveau 3	Niveau 4	Waarde
04 – Selecteer taal				
	01 - Italiaans			set
	02 - Frans			set
	03 - Engels			set
	04 - Duits			set
05 – Stand-by-modus				on / off
06 – Zoemer				on / off
07 – Eerste lading				set
08 – Status kachel				-

4.6.1 Menu 01 – regeling ventilatoren

De snelheid van de ventilatoren voor de lucht is automatisch en hangt samen met het ingestelde vermogen. Als u de warme luchtstroom wilt beperken dan kan de maximumsnelheid handmatig worden ingesteld met de optie van menu 01, door een waarde tussen 1 en 5 te kiezen: als bijvoorbeeld de waarde 3 wordt ingesteld, zullen de ventilatoren automatisch de snelheid verhogen, maar zonder de op 3 ingestelde snelheid te overschrijden.

In de uitvoering met kanalisatie wordt de elektrische aansluiting weergegeven door het aangaan van de twee segmenten/leds [B].

4.6.2 Menu 02 – instelling klok

Voordat de kachel in werking wordt gesteld moeten het tijdstip en de huidige datum worden ingesteld, zodat er een referentie is voor de mogelijke programmeringen van de klokthermostaat.

De elektronische regeling is voorzien van lithiumbatterijen mod. CR2032 van 3 Volt waardoor de interne klok een eigen autonomie heeft; als bij uitgeschakelde kachel de klok niet wordt weergegeven of als bij inschakeling wordt weergegeven met een aantal nullen, dan moeten de batterijen vervangen worden door een erkend servicecentrum.

4.6.3 Menu 03 – chrono inschakelen

Hiermee kunnen alle functies van de klokthermostaat in- en uitgeschakeld worden.

na het kiezen van ON wordt de functie ingeschakeld en wordt het bijbehorende segment/led [D] weergegeven

Wanneer de programmering Dag, Week of Weekend wordt uitgevoerd, verschijnt rechts bovenin het display respectievelijk het bijbehorende segment/de led [C].

Na het openen van het submenu: **PROGRAMMA DAG** kunnen de functies van de klokthermostaat voor de dagen ingeschakeld, uitgeschakeld en ingesteld worden.

Er kunnen twee bedrijfsfases ingesteld worden die begrensd worden door de ingestelde tijdstippen volgens de volgende tabel, waar de instelling OFF de klok aangeeft om de opdracht te negeren.



<i>keuze</i>	<i>betekenis</i>	<i>mogelijke waarden</i>
START1	uur van inschakeling	uur - OFF
STOP1	uur van uitschakeling	uur - OFF
START2	uur van inschakeling	uur - OFF
STOP2	uur van uitschakeling	uur - OFF

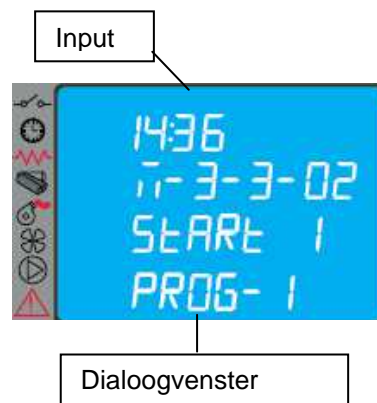
Na het openen van het submenu: **PROGRAMMA WEEK** kunnen de functies van de klokthermostaat voor de week ingeschakeld, uitgeschakeld en ingesteld worden.

De weekprogrammering beschikt over 4 onafhankelijke programma's waarvan het eindresultaat bestaat uit de combinatie van de 4 programmeringen.

De weekprogrammering kan in- of uitgeschakeld worden, bovendien zal de klok, als OFF is ingesteld in het urenveld, de bijbehorende opdracht negeren.



Voer de programmering zorgvuldig uit, vermijd overlapping van de uren van inschakeling en/of uitschakeling op dezelfde dag in verschillende programma's.



PROGRAMMA 1			
<i>menuniveau</i>	<i>keuze</i>	<i>betekenis</i>	<i>mogelijke waarden</i>
03-03-02	START PROG 1	uur van inschakeling	uur - OFF
03-03-03	STOP PROG 1	uur van uitschakeling	uur - OFF
03-03-04	MAANDAG PROG 1	referentiedag	on/off
03-03-05	DINSDAG PROG 1		on/off
03-03-06	WOENSDAG PROG 1		on/off
03-03-07	DONDERDAG PROG 1		on/off
03-03-08	VRIJDAG PROG 1		on/off
03-03-09	ZATERDAG PROG 1		on/off
03-03-10	ZONDAG PROG 1		on/off
PROGRAMMA 2			
<i>menuniveau</i>	<i>keuze</i>	<i>betekenis</i>	<i>mogelijke waarden</i>
03-03-11	START PROG 2	uur van inschakeling	uur - OFF
03-03-12	STOP PROG 2	uur van uitschakeling	uur - OFF
03-03-13	MAANDAG PROG 2	referentiedag	on/off
03-03-14	DINSDAG PROG 2		on/off
03-03-15	WOENSDAG PROG 2		on/off
03-03-16	DONDERDAG PROG 2		on/off
03-03-17	VRIJDAG PROG 2		on/off
03-03-18	ZATERDAG PROG 2		on/off
03-03-19	ZONDAG PROG 2		on/off
PROGRAMMA 3			
<i>menuniveau</i>	<i>keuze</i>	<i>betekenis</i>	<i>mogelijke waarden</i>
03-03-20	START PROG 3	uur van inschakeling	uur - OFF
03-03-21	STOP PROG 3	uur van uitschakeling	uur - OFF
03-03-22	MAANDAG PROG 3	referentiedag	on/off
03-03-23	DINSDAG PROG 3		on/off
03-03-24	WOENSDAG PROG 3		on/off
03-03-25	DONDERDAG PROG 3		on/off
03-03-26	VRIJDAG PROG 3		on/off
03-03-27	ZATERDAG PROG 3		on/off
03-03-28	ZONDAG PROG 3		on/off
PROGRAMMA 4			
<i>menuniveau</i>	<i>keuze</i>	<i>betekenis</i>	<i>mogelijke waarden</i>
03-03-29	START PROG 4	uur van inschakeling	uur - OFF
03-03-30	STOP PROG 4	uur van uitschakeling	uur - OFF
03-03-31	MAANDAG PROG 4	referentiedag	on/off
03-03-32	DINSDAG PROG 4		on/off
03-03-33	WOENSDAG PROG 4		on/off
03-03-34	DONDERDAG PROG 4		on/off
03-03-35	VRIJDAG PROG 4		on/off
03-03-36	ZATERDAG PROG 4		on/off
03-03-37	ZONDAG PROG 4		on/off

Na het openen van het submenu: **PROGRAMMA WEEKEND** kunnen de functies van de klokthermostaat voor het weekend (zaterdag - zondag) ingeschakeld, uitgeschakeld en ingesteld worden.



Voer de programmering WEEKEND uitsluitend uit nadat de weekprogrammering is uitgeschakeld.

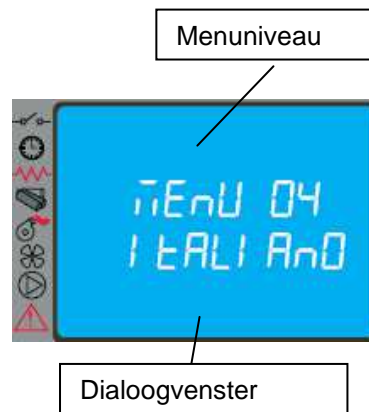
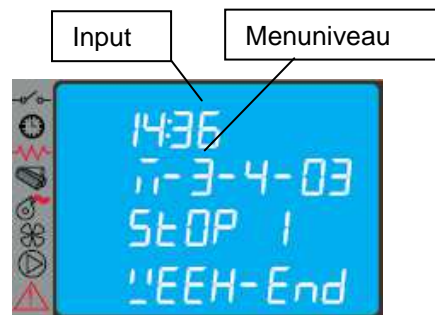
Om ongewenste in- en uitschakelingen te voorkomen, slechts een programma tegelijkertijd activeren.

Schakel het dagprogramma uit als u het weekprogramma wilt gebruiken; met deze instelling verdient het aanbeveling het programma weekend uit te schakelen.

4.6.4 Menu 04 – keuze taal

Met deze keuze kan een taal uit de beschikbare mogelijkheden die in het menu vermeld zijn, te weten:

- ITALIAANS
- FRANS
- ENGELS
- DUIJS



4.6.5 Menu 05 – stand-by-stand

Wanneer ON geselecteerd is in de STAND-BY-stand, wordt de kachel automatisch uitgeschakeld wanneer de omgevingstemperatuur of de temperatuur van het water gedurende een van te voren vastgestelde tijdsduur hoger is gebleven dan de ingestelde waarde.

De automatische herinschakeling is alleen mogelijk wanneer de omgevingstemperatuur of die van het water onder de van te voren vastgestelde waarde zakt, die is ingevoerd in de tabel van de parameters (standaard 2°C). Handmatig gegeven opdrachten of opdrachten afkomstig van het bedieningspaneel hebben voorrang op de programmering.

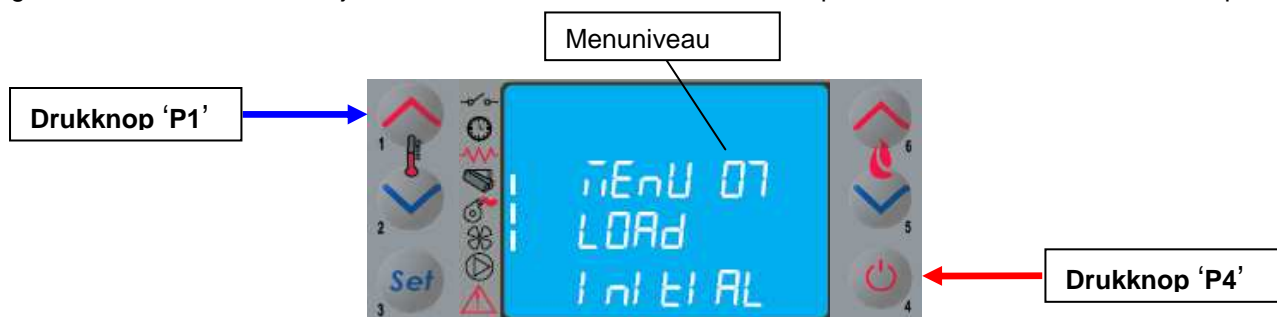
Wanneer OFF is geselecteerd, schakelt de kachel de STAND-BY-stand niet in en werkt hij normaal na inschakeling van de functie MODULATIE wanneer de temperatuur de ingestelde waarde overschrijdt.

4.6.6 Menu 06 – zoemer

Met deze keuze kan het geluidssignaal van de kachel in- of uitgeschakeld worden.

4.6.7 Menu 07 – eerste lading

Met de instelling EERSTE LADING kan, bij uitgeschakelde of koude kachel, een voorlopige lading pellets ingebracht worden voor een tijdsduur van 90 sec. Starten met drukknop P1 en onderbreken met drukknop P4.



4.6.8 Menu 08 – status kachel

Met deze keuze kan de actuele status van de kachel bekeken worden, hier zijn de bedrijfstoestand van de verschillende op de kachel aangesloten apparaten vermeld; voor de bewaking zijn verschillende hierna volgende pagina's beschikbaar.

4.6.9 Menu 09 – technische kalibraties

Deze keuze is uitsluitend voorbehouden aan de erkende technicus van het COLA-servicecentrum.

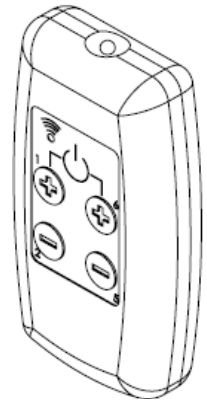
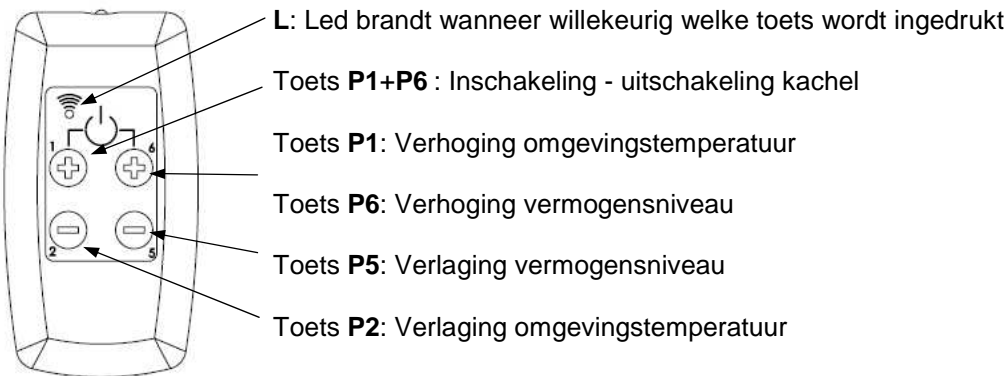


De wijziging van de technische parameters in menu 09 moet uitgevoerd worden door erkend en competent personeel; eventuele wijzigingen die per ongeluk worden aangebracht kunnen tot ernstige schade leiden en ontheffen de firma Cola van elke aansprakelijkheid.

4.7 Afstandsbediening (indien beschikbaar)

De afstandsbediening werkt met de op het bedieningspaneel gemaakte instellingen en hiermee kan de kachel in- en uitgeschakeld worden en kan het gewenste vermogen en de temperatuur ingesteld worden. Aangezien het gaat om een apparaat dat via een infrarood diode een signaal zendt, is het noodzakelijk de afstandsbediening te richten op de ontvangsteenheid die in het bedieningspaneel zit.

Met de afstandsbediening zijn de volgende handelingen mogelijk:



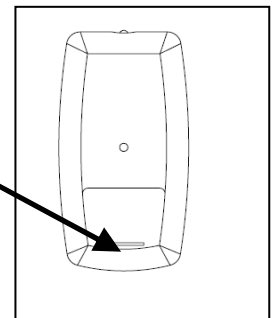
4.7.1 Vervanging batterij

De afstandsbediening wordt geleverd zonder batterijen, deze werkt op een batterij die in het onderste deel van het apparaat zit en voor het plaatsen en de eventuele vervanging moet u als volgt te werk gaan:

- Open het dekseltje dat op de achterkant van de afstandsbediening zit;
- Vervang de batterij model p23ga van 12V door hem in de zitting te plaatsen, let op de polariteit;
- Sluit de afstandsbediening;
- Controleer of hij goed werkt.



- Houd de afstandsbediening uit de buurt van rechtstreekse warmtebronnen en van water.
- De batterij van de afstandsbediening moet vervangen en weggegooid worden op veilige wijze en volgens de plaatselijke voorschriften;



4.8 Externe thermostaat - klokthermostaat

Het standaardapparaat regelt de omgevingstemperatuur met behulp van een eigen digitale thermostaat die tot taak heeft de temperatuur vast te stellen via een sonde en die het vermogen moet verlagen als de ingestelde temperatuur bereikt is.

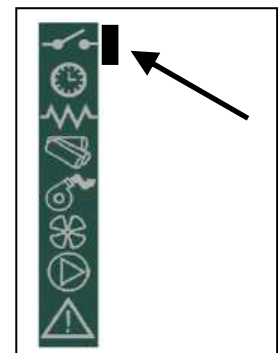
Als u gebruik wilt maken van een externe thermostaat, wend u dan tot een erkende technicus en volg de volgende aanwijzingen op:

- schakel het apparaat uit met de hoofdschakelaar die op de achterkant zit en trek de voedingskabel uit het stopcontact;
- demonteer het zijpaneel om toegang te krijgen tot de elektronische regeling;
- sluit, met verwijzing naar het schakelschema, de twee kabels van de thermostaat aan op de betreffende TERM-klemmen op de kaart;
- monteer alles weer en controleer of het apparaat goed werkt.

Hierna is de instellingsprocedure vermeld:

- **externe thermostaat:** stel een SET-temperatuur in gelijk aan 7°C;
- **externe klokthermostaat:** stel een SET-temperatuur in gelijk aan 7°C en schakel vanuit menu 03-01 de chronofuncties uit.

Voor elke van de instellingen veranderen alle functies van het menu niet en de signalering van de aansluiting gebeurt door het aangaan van de led van het segment op de statusbalk op het display.



4.9 Periode van inactiviteit (einde van seizoen)

Als de kachel langere tijd niet wordt gebruikt en/of na afloop van elk seizoen wordt geadviseerd als volgt te werk te gaan verwijder alle pellets uit het reservoir;

- koppel de elektrische voeding los en verwijder de kabel uit de schakelaar;
- reinig zorgvuldig en laat, indien nodig, eventuele beschadigde onderdelen vervangen door gekwalificeerd personeel;
- dek de kachel met een geschikte doek af tegen stof;
- zet de kachel op een droge veilige plaats, beschut tegen weersinvloeden.

5 REINIGING VAN DE KACHEL

Het is belangrijk de kachel regelmatig schoon te maken om de goede werking te garanderen en om: zwartgeblakerde ruit, slechte verbranding, ophoping van as en onverbrande producten in de vuurpot en vermindering van het thermische rendement te voorkomen.

De kachel mag enkel en uitsluitend functioneren met het deurtje van de vuurhaard gesloten.

De afdichtingen van het deurtje van de vuurhaard moet regelmatig gecontroleerd worden om te voorkomen dat er lucht binnendringt; de verbrandingskamer en het aanvoerkanaal van de pellets werken namelijk met onderdruk, de rookgasafvoer daarentegen met lichte druk.

De normale reinigingswerkzaamheden worden normaliter uitgevoerd door de klant volgens de aanwijzingen in de handleiding, terwijl de buitengewone onderhoudswerkzaamheden, minstens 1 keer per jaar, uitgevoerd moeten worden door een erkend Technisch Servicecentrum.



- Alle onderdelen mogen uitsluitend gereinigd worden wanneer de kachel volledig koud is en de voedingskabel is losgekoppeld;
- Gooi het afval van de reiniging af volgens de plaatselijk geldende voorschriften;
- Het is verboden de kachel in werking te stellen wanneer de buitenste bekledingen niet aanwezig zijn;
- Voorkom de vorming van rook en onverbrande stoffen tijdens de inschakeling en/of de normale werking.

Hierna volgt een samenvatting van alle ingrepen voor controle en/of onderhoud die nuttig zijn voor het juiste gebruik en de goede werking van de kachel.

Onderdelen / Periode Soort reiniging	1 dag gewone reiniging	2-3 dagen gewone reiniging	1 maand gewone reiniging	2-3 maanden gewone reiniging	1 jaar buitengewone reiniging: uitgevoerd door de Technische Dienst
Vuurpot	■				
Asruimte-lade		■			
Ruit		■			
Wisselaar rookgassen- rookgasschot			■		■
Spruitstuk – rookgasafvoer				■	■
Afdichting deur - ruit					■
Schoorsteen – verbindingstuk rookgassen					■

5.1 Reiniging vuurpot

Verwijder de vuurpot en verwijder de asresten uit de verbrandingskamer en de drager van de vuurpot. Hiervoor kan een voor dit doel geschikte stofzuiger worden gebruikt. Dit moet **dagelijks** gebeuren, met name als er onverbrand materiaal aanwezig is, om een perfecte verbrandings situatie te garanderen waarbij de gaatjes in de vuurpot de verbrandingslucht doorlaten.



Verontreinigde vuurpot

Schone vuurpot

Schone



De vuurpot moet rusten op de vuurpotdrager en wel precies over de hele cirkelvormige strook zonder openingen voor luchtdoorlating te vertonen.

5.2 Reiniging ascontainer

Direct onder de vuurpot - vuurpotdrager bevindt zich de ascontainer. Maak om die schoon te maken het deurtje van de vuurhaard open en gebruik een geschikte stofzuiger om as en eventuele verbrandingsresten op te zuigen. Na het schoonmaken moet het deurtje weer gesloten worden. De ascontainer kan **eens in de 2-3 dagen** schoongemaakt worden, afhankelijk van het gebruik van de kachel.

5.3 Reiniging van de ruit en de openingen voor luchtcirculatie

De ruit kan worden schoongemaakt met een vochtige doek en een niet-schurend reinigingsmiddel. Tussen de ruit, de bevestigingen van de ruit en de deur van de vuurhaard zijn aan de onder- en bovenzijde speciale openingen aangebracht voor de luchtcirculatie en de interne reiniging van de ruit. Het is belangrijk deze openingen vrij te houden van eventuele as- en stofresten. Reinig dus regelmatig de hele interne omtrek van de ruit.

5.4 Reinigen van rookafvoer en verbrandingskamer

Minstens **eenmaal** per jaar dient de verbrandingskamer te worden schoongemaakt; verwijder hiervoor alle verbrandingsresten uit de interne rookgasschotten en uit het rookkanaal. Om deze handeling te verrichten moet het deksel en het bovenste frontpaneeltje van de kachel verwijderd worden. Draai de bevestigingsbouten van de gietijzeren warmtewisselaar los, verwijder de wisselaar en maak de rookgasschotten en kamer schoon. Bovendien is het belangrijk de rookafvoer te reinigen die zich onder de kamer bevindt, hiervoor moet het inspectieluikje aan de voorkant dat op het onderste deel van de kamer zit, verwijderd worden. Maak **om de 3-4 maanden** de binnenwanden (isolerend-hittebestendig) van de verbrandingskamer schoon met geschikt gereedschap (borstels) en vervang ze, indien nodig, aangezien ze aan slijtage onderhevig zijn.

De kachel geeft **om de 1800 bedrijfsuren**, met een bericht 'VERVALDATUM SERVICE', het verzoek aan om buitengewoon onderhoud (dat niet onder de garantie valt) uit te laten voeren door gekwalificeerd personeel, dat zorg zal dragen voor een volledige reiniging en het bericht zal resetten.



Eventuele stoten of forceringen kunnen de rookafvoer beschadigen waardoor deze lawaai gaat maken tijdens de werking, daarom wordt geadviseerd de werkzaamheden uit te laten voeren door gekwalificeerd personeel.

5.5 Reiniging luchtaanzuigleiding

Binnen in de aanzuigleiding kan zich stof ophopen dat mettertijd de doorgang van de lucht kan beperken: voer regelmatig, om de 4 -6 maanden dat de kachel in gebruik is, een interne reiniging uit met geschikte gereedschappen (perslucht of speciale borstels) .

5.6 Schoonmaken van de tegels (uitvoeringen met keramiektegels)

De keramiektegels zijn op ambachtelijke wijze gemaakt en kunnen daarom kleine afwijkingen vertonen, zoals kleine putjes of kleurverschillen. Gebruik voor het schoonmaken van de keramiektegels een zachte en droge doek; gebruik van reinigingsmiddelen kan eventuele onregelmatigheden beter zichtbaar maken.

5.7 Reiniging verbindingsleiding rookgassen – rookkanaal

De verbindingsleiding van de rookgassen moet **minstens eenmaal per jaar** gereinigd worden of wanneer dit nodig blijkt op grond van het gebruik dat van de kachel gemaakt wordt en het soort installatie. De reinigingswerkzaamheden bestaan uit het leegzuigen en het verwijderen van de aanslag op alle verticale en horizontale stukken alsmede de bochten van het apparaat naar de schoorsteen. Het wordt geadviseerd **jaarlijks ook de schoorsteen** te reinigen om zeker te weten dat de rookgassen op juiste en veilige wijze afgevoerd worden.



De firma COLA adviseert voor alle onderhouds- en reinigingswerkzaamheden na afloop van het seizoen contact op te nemen met een erkend servicecentrum, dat, naast het uitvoeren van de reinigingswerkzaamheden ook zal controleren of de interne onderdelen van de kachel versleten zijn.

6 ONDERHOUD

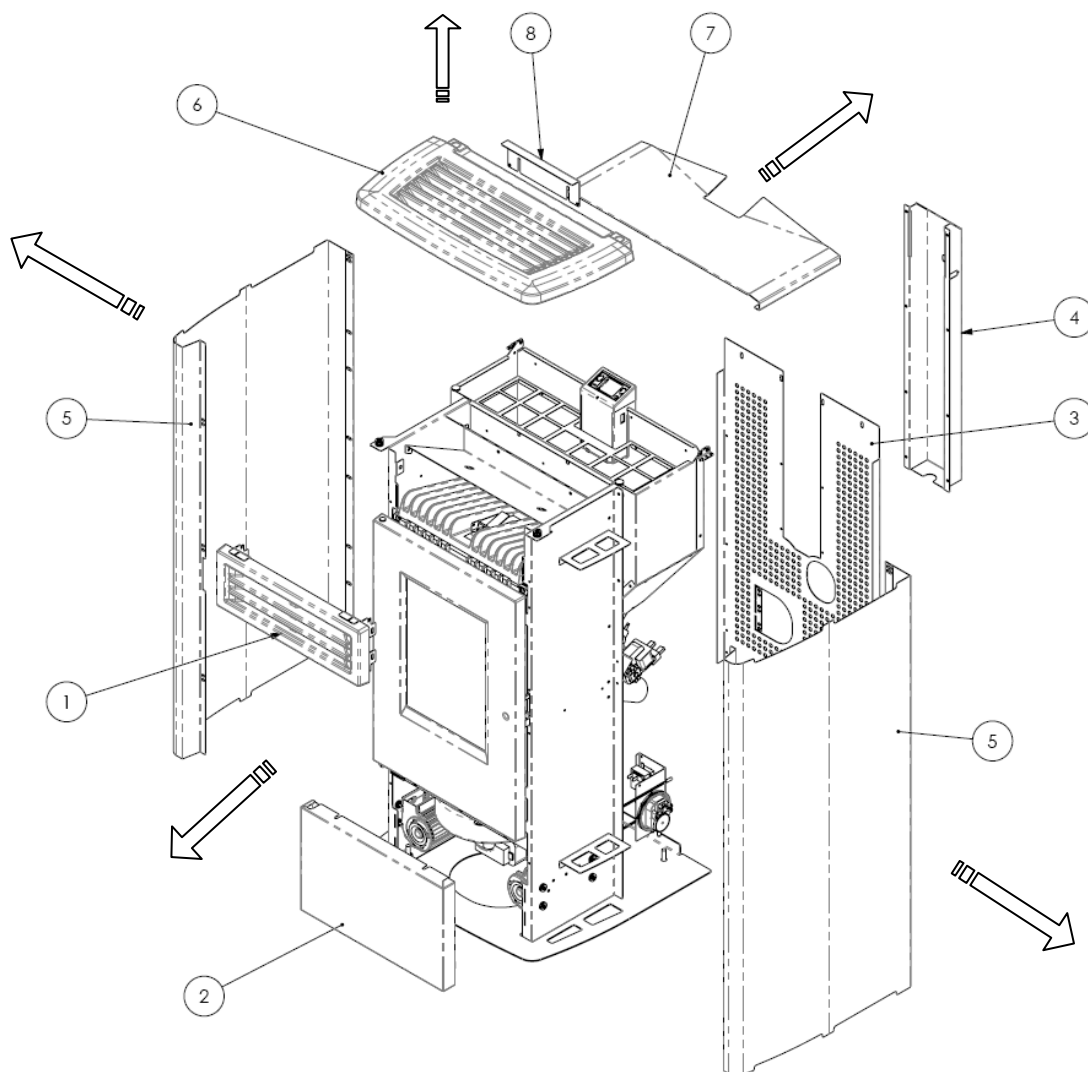
6.1 Inleiding

Ingrepen aan de interne componenten van de kachel dienen te worden overgelaten aan erkend en/of gekwalificeerd personeel. Neem hiervoor contact op met het dichtstbijzijnde erkende servicecentrum.



Alvorens met de werkzaamheden te beginnen, moet u zich ervan verzekeren dat de stekker uit het stopcontact is getrokken en dat de kachel afgekoeld is.

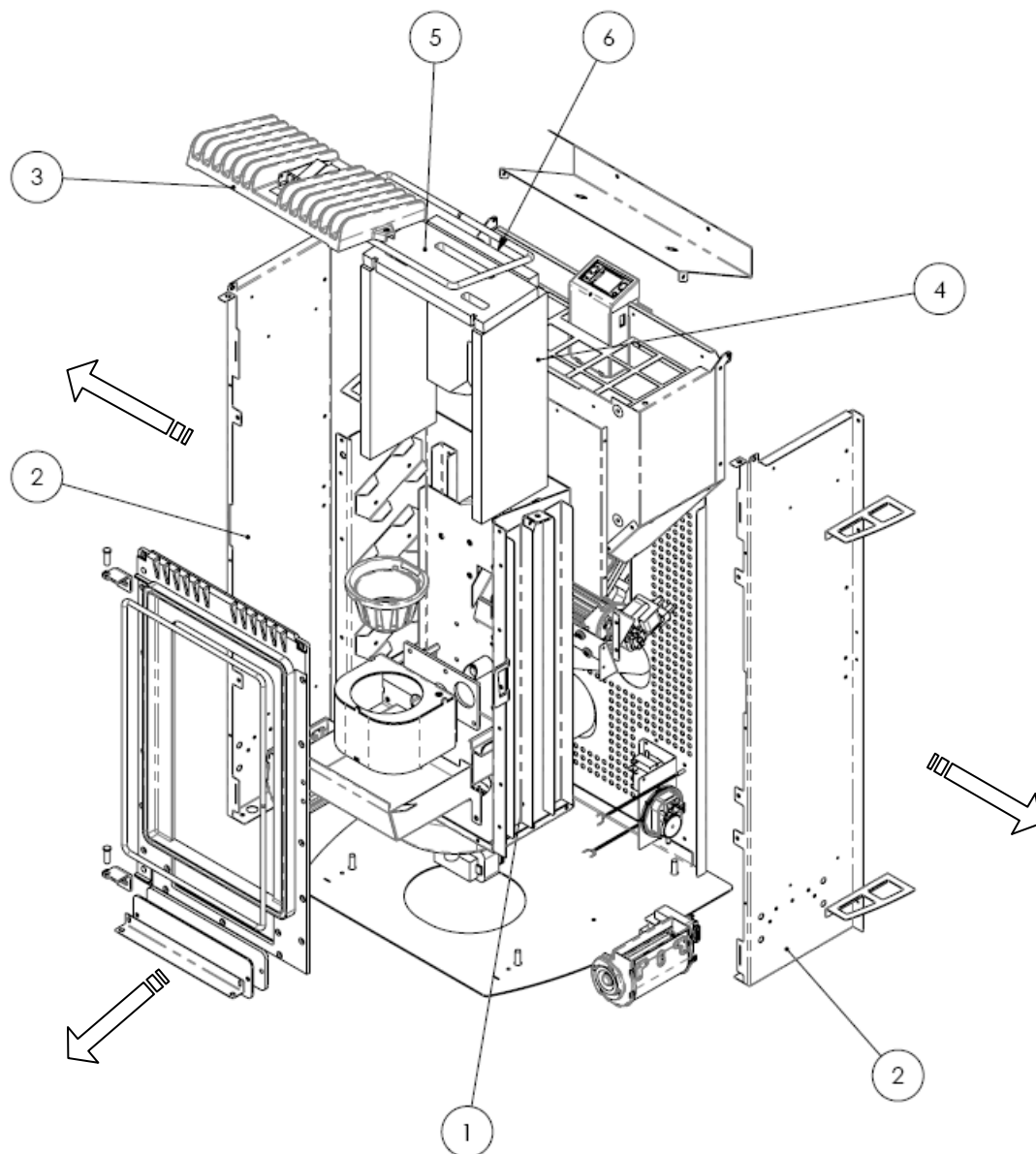
6.2 Demontage bekleding



Verklaring:

- 1- Voorpaneeltje van keramiek
- 2- Onderste voorpaneeltje van staal
- 3- Achterpaneel
- 4- Bescherming elektrische kabels
- 5- Zijpaneel re-li
- 6- Deksel van keramiek
- 7- Deurtje reservoir pellets
- 8- Bevestigingsbeugel deksel

6.3 Interne componenten van de kachel



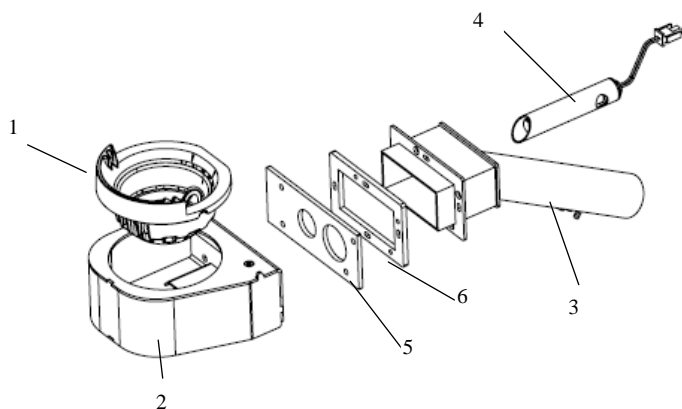
Verklaring:

- 1- Verbrandingskamer
- 2- Steun zijkant
- 3- Gietijzeren warmtewisselaar
- 4- Bescherming re-li van vermiculiet
- 5- Bovenste rookgasschot van vermiculiet
- 6- Achterste bescherming van vermiculiet

Opengewerkte tekening van verbrandingskamer en aangesloten delen kachel **FAST HR**.

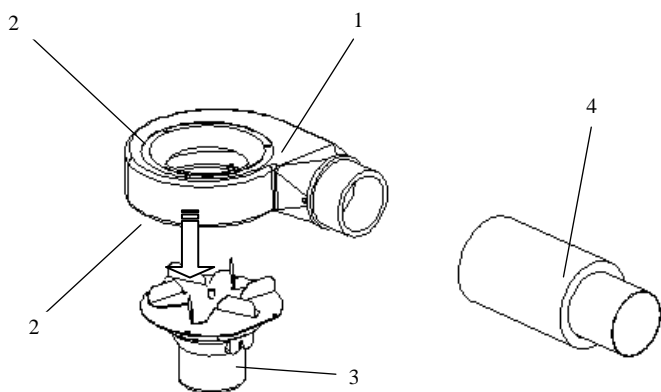
Opengewerkte weergave van:

- 1- Vuurpotsamenstel
- 2- Rookafvoersamenstel
- 3- Wormschroefsamenstel



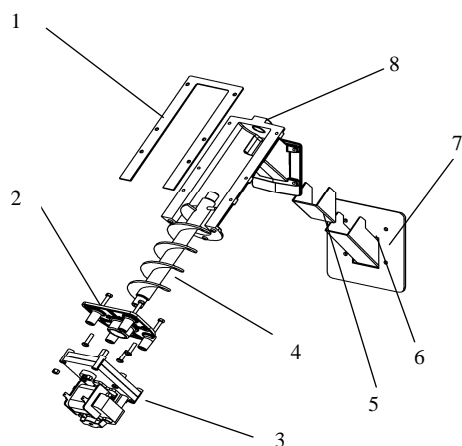
Verklaring

- 1-Vuurpot
- 2-Vuurpothouder
- 3- Samenstel aanzuigleiding verbrandingslucht
- 4-Elektrische weerstand
- 5-Achterste afdichting vuurpotdrager
- 6-Voorste afdichting aanzuigsamenstel



Verklaring:

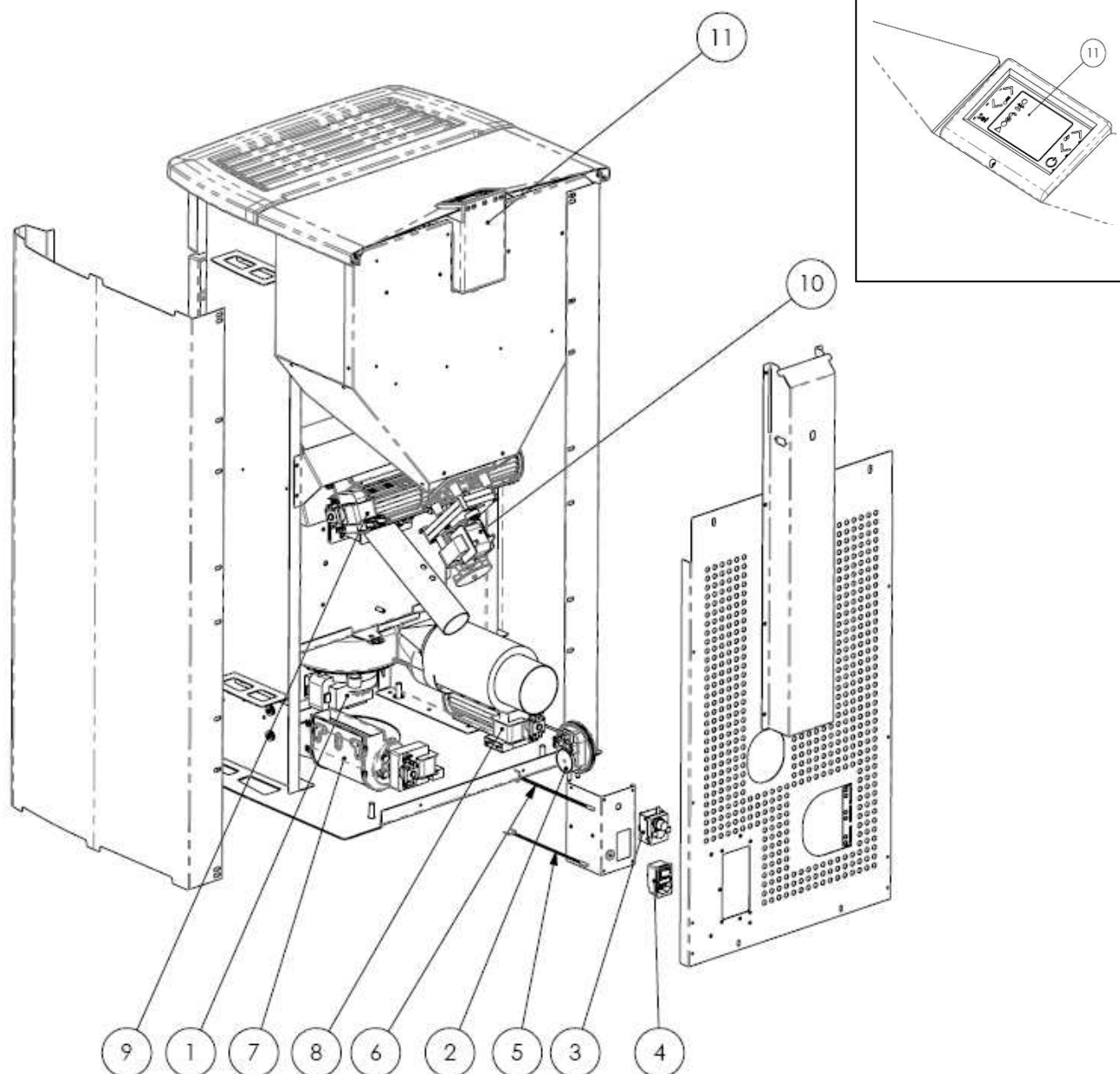
- 1-Winding rookgasafvoer
- 2-Thermische afdichting
- 3-Motor rookgasafvoer
- 4- Rookgasafvoerbuis



Verklaring

- 1-Afdichting reservoir - transporteur
- 2-Flens reductiemotor
- 3-Reductiemotor
- 4-Wormschroef
- 5-Pakking voor trechter
- 6-Trechter pellets
- 7-Afdichting kamer-transporteur
- 8-Pellettransporteur

6.4 Elektrische componenten

**Verklaring:**

- 1 - Afvoer
- 2 - Controle- en veiligheidsvacuümschakelaar
- 3 - Veiligheidsthermostaat
- 4 - ON-OFF schakelaar met zekeringen
- 5 - Omgevingssonde
- 6 - Sonde rookgassen
- 7 - Tangentiële ventilator rechts
- 8 - Tangentiële ventilator links
- 9 - Tangentiële ventilator achterzijde
- 10 - Reductiemotor
- 11 - Bedieningspaneel mod.ECO-T met ingebouwde elektronische kaart

7 OPSPOREN VAN STORINGEN

7.1 Alarmbeheer

De aanwezigheid van een alarm wordt aangegeven met een geluidssignaal (indien ingeschakeld) en een knipperend bericht op het bedieningspaneel.

Bij een alarm de kachel uitschakelen, de oorzaak van het alarm verhelpen en de kachel weer inschakelen volgens de in deze handleiding beschreven normale procedure.

Hieronder volgt een lijst van de alarmen die op het bedieningspaneel kunnen verschijnen

ALARMSIGNALLEN - BERICHTEN			
Signalering	Storing	Mogelijke oorzaken	Oplossingen
AL 1 BLACK OUT	-De kachel start niet.	-De elektrische voeding ontbreekt tijdens de inschakelingsfase.	-Zet de kachel op OFF door knop P4 in te drukken en herhaal de inschakelingsprocedure. -Andere resethandelingen moeten uitgevoerd worden door een servicecentrum.
AL 2 SONDE ROOKGASSEN	-Doet zich voor in geval van een defect van de detectiesonde van de temperatuur van de rookgassen. -De uitschakelingsprocedure wordt geactiveerd.	-De sonde is defect -De sonde is losgekoppeld van de kaart.	-De resethandelingen moeten uitgevoerd worden door een servicecentrum.
AL 3 HOT ROOKGASSEN	-Doet zich voor wanneer de sonde rookgassen een temperatuur van de rookgassen hoger dan 280°C vaststelt. -De uitschakelingsprocedure wordt geactiveerd.	-De tangentiële ventilator is defect. -De voeding naar de tangentiële ventilator ontbreekt. -Reservoir met teveel pellets gevuld.	-Regel de toevoer van de pellets. -Andere resethandelingen moeten uitgevoerd worden door een servicecentrum.
AL 4 AANZUIG- DEFECT	-Doet zich voor wanneer de ventilator voor aanzuiging van de rookgassen defect is. -De uitschakelingsprocedure wordt geactiveerd.	-De ventilator rookgassen is geblokkeerd. -De sensor voor regeling van de snelheid is defect. -De elektrische voeding naar de ventilator rookgassen ontbreekt.	-De resethandelingen moeten uitgevoerd worden door een servicecentrum.
AL 5 GEEN ONTSTEKING	-In de inschakelingsfase gaat de vlam niet branden. -De uitschakelingsprocedure wordt geactiveerd.	-Het pelletreservoir is leeg. -De elektrische weerstand is defect, verontreinigd of zit niet goed op zijn plaats. -Kalibratie lading pellets onjuist.	-Controleer of er pellets in het reservoir zitten. -Controleer de inschakelingsprocedures. -Andere resethandelingen moeten uitgevoerd worden door een servicecentrum.
AL 6 GEEN PELLETS	- De vuurpot wordt niet voorzien van pellets.	-Het pelletreservoir is leeg. -De reductiemotor voor het laden van pellets moet ingesteld worden. -De reductiemotor laadt geen pellets.	-Controleer of er pellets in het reservoir zitten. -Regel de toevoer van de pellets. -Andere resethandelingen moeten uitgevoerd worden door een servicecentrum.
AL 7 THERM. VEILIGHEID	-Doet zich voor als de veiligheidsthermostaat voor de temperatuur in het kanaal van de wormschroef in werking treedt. -Het systeem wordt gestopt.	-De veiligheidsthermostaat heeft een temperatuur vastgesteld die hoger is dan de kalibratiedrempel vanwege een oververhitting in het onderste deel van het reservoir, waardoor de werking van de reductiemotor wordt geblokkeerd.	-Controleer de oorzaak van de oververhitting. -Deblokkeer de veiligheidsthermostaat door op de resetknop te drukken.

Signalering	Storing	Mogelijke oorzaken	Oplossingen
AL 8 GEEN ONDERDRUK	-In bedrijfsfase detecteert de kachel een druk die lager is dan de kalibratiedruk van de vacuüschakelaar. <i>-Het systeem wordt gestopt.</i>	-De verbrandingskamer is verontreinigd. -De afvoerleiding rookgassen is verstopt. -De deur van de vuurhaard is niet gesloten. -De anti-ontploffingskleppen zijn geopend-geblokkeerd. -De vacuüschakelaar is defect.	-Controleer of de rookafvoerleiding en de verbrandingskamer schoon zijn. -Controleer of de deur hermetisch sluit. -Controleer de sluiting van de anti-ontploffingskleppen. <i>-Andere resethandelingen moeten uitgevoerd worden door een servicecentrum.</i>
AL 9 ONVOLDOENDE TREK	-Verschijnt wanneer de verbrandingsluchtstroom onder een bepaalde drempel daalt.	-De verbrandingskamer is verontreinigd. -De afvoerleiding rookgassen is verstopt. -De deur van de vuurhaard is niet gesloten. -De anti-ontploffingskleppen zijn geopend-geblokkeerd. -De debietmeter is defect.	-Controleer of de rookafvoerleiding en de verbrandingskamer schoon zijn. -Controleer of de deur hermetisch sluit. -Controleer de sluiting van de anti-ontploffingskleppen. <i>-Andere resethandelingen moeten uitgevoerd worden door een servicecentrum.</i>
AL b FOUT TRIAC COC	-Doet zich voor als de reductiemotor continu en langer dan 60 sec. werkt. <i>-Het systeem wordt gestopt.</i>	-De regeling detecteert een storing in het bedieningsrelais van de reductiemotor (verkleefde contacten).	<i>-De resethandelingen moeten uitgevoerd worden door een servicecentrum.</i>
WACHTEN OP AFKOEL	-Doet zich voor onmiddellijk na uitschakeling van de kachel.	-Poging tot deblokking in uitschakelingsfase met de warme kachel in afkoelingsfase.	-Het deblokken van het alarm is pas mogelijk als de uitschakeling voltooid is.
VERVALDATUM SERVICE	-Doet zich voor wanneer de kachel de 1800 bedrijfsuren na de vorige onderhoudsbeurt heeft overschreden.	-Waarschuwing voor buitengewoon onderhoud.	<i>- De werkzaamheden van reiniging - buitengewoon onderhoud en resetten moeten uitgevoerd worden door een erkend servicecentrum.</i>

De firma behoudt zich het recht voor om, op elk moment en zonder voorafgaande mededeling, technische of uiterlijke wijzigingen aan de producten aan te brengen.
De tekeningen, de maten, de schema's en iedere andere configuratie zijn in deze handleiding alleen ter illustratie weergegeven.

8 BIJLAGEN

8.1 Garantiebewijs

De Firma COLA garandeert haar eigen producten volgens de huidige geldende voorschriften, met uitzondering van de onderdelen die onderhevig zijn aan normale slijtage. Wend u voor de garantievoorwaarden tot de importeur of de erkende vertegenwoordiger, deze kan de verplichten garantieperiode verlengen met een aanvullende periode op zijn volledige en exclusieve verantwoordelijkheid. De garantie op het product vervalt bij willekeurig welke storing, breuk of ongeval die te wijten is aan het niet inacht nemen of niet opvolgen van de aanwijzingen in deze handleiding.

CE-MARKERING

CE	
COLA	
2013	
EN 14785 : 2006	
Met houtpellets gestookte verwarmingstoestellen voor huishoudelijk gebruik Ref. FAST HR	
<i>Min. veiligheidsafstand tot ontvlambare materialen</i>	200 – 300 – 0 mm
<i>Emissies van CO bij 13% O2 in de verbrandingsproducten</i>	Nom.verm.: 0,02 % Gered.verm.: 0.02 %
<i>Emissies stofdeeltjes bij 13% O2 in de verbrandingsproducten</i>	Nom.verm.: 13,7 mg/m3
<i>Maximale bedrijfsdruk water</i>	- bar
<i>Temperatuur rookgassen</i>	: Nom. verm. 151 °C : Gered. verm. 80,2 °C
<i>Thermisch vermogen, nominaal en gereduceerd</i>	: Nom.verm. 6,97 kW : Gered. verm. 2,58 kW
<i>Rendement</i>	: Nom. verm. 91,6 % : Gered. verm. 95,7 %
<i>Brandstoftypes</i>	: Houtpellets : Wood pellets
<i>Elektrisch vermogen</i>	: 420 W max - 120 w
<i>Nominale spanning</i>	: 230 V
<i>Nominale frequentie</i>	: 50 Hz

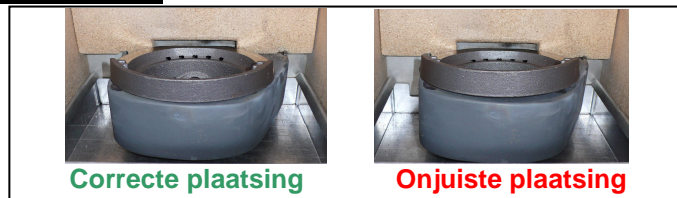


COLA s.r.l. - Viale del Lavoro 7/9 - 37040 Arcole (VR) Italy - Tel. 045.7635780 - 045.6144043
 Cod. Fisc. - P.IVA e Iscr. Reg. Impr. 02990180230 - Capitale Sociale Euro 52.000,00 i.v. R.E.A. VR-301021 - Socio Unico
 Fax Amministrazione 045.6100317 - Fax Commerciale 045.7639032 - Fax Assistenza 045.7639030 - Fax Logistica 045.6144048
 email: info@anselmocola.com - on line: www.colastufe.com

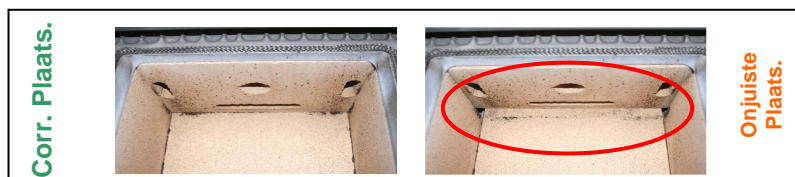
"directie en coördinatie van Ferrolì spa"

8.3 Samenvatting: ALGEMENE WAARSCHUWINGEN

8.3.1 De vuurpot moet rusten op de vuurpotdrager en wel precies over de hele cirkelvormige strook zonder openingen voor luchtdoorlating te vertonen.



8.3.2 Het rookgasschot binnenin de luchtkamer moet op de juiste wijze in zijn eigen zitting rusten.



8.3.3 Reinig de aanzuigleiding en met name de debietmeter in de aanzuigbuis met een borsteltje of een stofzuiger.

8.3.4 Controleer de toelevering van de pellets: bij de eerste inschakeling wordt de kachel gekalibreerd op de hoeveelheid pellets die op dat moment wordt toegeleverd; andere hoeveelheden garanderen hetzelfde resultaat niet, in tegendeel, vaak is een instelling nodig van de parameters m.b.t. de verbranding (ten laste van de klant) .

8.4 Samenvatting: ALGEMENE REINIGINGSWERKZAAMHEDEN

Alle reinigingswerkzaamheden moeten uitgevoerd worden wanneer de kachel koud is en met de stekker uit het stopcontact getrokken.

Onderdelen / Periode Soort reiniging	1 dag gewone reiniging	2-3 dagen gewone reiniging	1 maand gewone reiniging	2 - 3 maanden gewone reiniging	1 jaar buitengewone reiniging: uitgevoerd door het Servicecentrum
Vuurpot	■				
Asruimte-lade		■			
Ruit		■			
Wisselaar rookgassen- rookgasschot			■		■
Spruitstuk – rookgasafvoer				■	■
Afdichting deur - ruit					■
Schoorsteen – verbindingsstuk rookgassen					■

8.4.1 - VUURPOT - DRAGER VUURPOT (Gewone reiniging uit te voeren door de klant)

Verwijder de vuurpot en verwijder de asresten die zich verzameld hebben in de vuurpot en de drager van de vuurpot. Verwijder het niet verbrande materiaal uit de vuurpot om een perfecte verbrandingstoestand te garanderen daar de openingen voor de toevoer van de lucht zorgen die nodig is voor de verbranding.

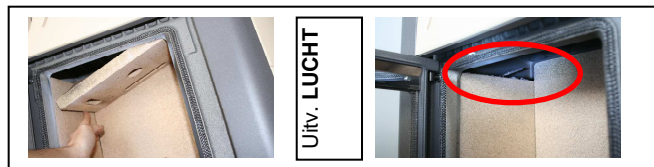


8.4.2 – RUIT (Normale reiniging uit te voeren door de klant)

De ruit kan worden schoongemaakt met een vochtige doek en speciale niet-schurende reinigingsmiddelen. Tussen de ruit, de bevestigingen van de ruiten en de deur van de vuurhaard zijn speciale openingen gemaakt voor de luchtcirculatie over het oppervlak van de ruit. Het is uiterst belangrijk dat deze openingen schoon blijven zonder eventuele aanslag van as en stof. Maak dus ook de twee horizontale zijden aan de binnen- en buitenkant van de deur schoon.

8.4.3 - ROOKGASSCHOTTEN - (Reiniging ten laste van de klant)

Maak het rookgasschot los, maak het onderdeel opnieuw schoon met behulp van een borstel, maak de zone van de kamer rond het rookgasschot, aangegeven op de afbeelding, weer schoon, door de as die tijdens deze handeling is neergeslagen en die de correcte terugplaatsing in gevaar kunnen brengen te verwijderen; monteer het rookgasschot weer en verzeker u ervan dat het op de juiste plaats geïnstalleerd is.



8.4.4 - ALGEMENE ONDERHOUDSWERKZAAMHEDEN (Buitengewoon onderhoud uit te voeren door het Servicecentrum ten laste van de klant)

Minstens **een keer per jaar** moet de verbrandingskamer schoongemaakt worden, hierbij moeten alle verbrandingsresten van de interne rookgasschotten over de volledige lengte van de rookgasafvoer verwijderd worden. De kachel geeft, met het bericht **VERVALDATUM SERVICE** aan dat er buitengewone onderhoudswerkzaamheden (vallen niet onder de garantie) verricht moeten worden door **gekwalificeerd en geautoriseerd personeel**, dat zorg zal dragen voor een volledige onderhoudsbeurt. In geval van ongeschikte installaties en gebruik van niet gecertificeerde pellets, moeten de werkzaamheden van reiniging en buitengewoon onderhoud vaker uitgevoerd worden.